

NOTICE D'INSTALLATION

Sanirel 420 EVO simple et double pompes



SOMMAIRE

1 > GENERALITES AVANT INSTALLATION	3
1.1 > Station de relevage Sanirel 420 EVO	3
1.2 > Consignes de sécurité	4
2 > INSTALLATION DE VOTRE CUVE	5
2.1 > Installation de la station – Hors nappe phréatique	5
2.2 > Installation de la station – En nappe phréatique	7
2.3 > Installation de la station – fosse septique ou bac rétention.....	Erreur ! Signet non défini.
2.4 > Installation de la station – Hors-sol.....	7
2.5 > Types de refoulement possibles	8
3 > MONTAGE ET INSTALLATION D'UNE SIMPLE POMPE.....	9
3.2 > Mise en service de votre station de relevage simple pompe.....	10
4 > MONTAGE ET INSTALLATION D'UNE DOUBLE POMPES.....	11
4.2 > Mise en service de votre station de relevage double pompes	12
5 > CONDITIONS D'UTILISATION ET DE GARANTIE	13
6 > ENTRETIEN DE LA STATION DE RELEVAGE TECHNIREL	14
6.1 > Comment entretenir la station de relevage ?	14
6.2 > Cause de dysfonctionnement et dépannage	16

1 > GENERALITES AVANT INSTALLATION

1.1 > Station de relevage Sanirel 420 EVO

La station **SANIREL 420 EVO** est une station de relevage simple pompe évolutive disponible sous 2 déclinaisons :

- ▶ **Version 1** : simple pompe qui peut évoluer en double pompes
- ▶ **Version 2** : double pompes

1.1.1 > Caractéristiques de la station de relevage Sanirel 420 EVO

Votre station de relevage se caractérise par :

- Un **grand volume de 420 litres** pour favoriser la sécurité et la réduction d'usure de la pompe ;
- Une station **prémontée et pré-percée** pour faciliter l'installation ;
- Le Fil d'Eau d'Entrée (FEA) positionné à **-60 cm** du haut de la cuve avec 3 zones de perçage libres pour s'adapter à votre besoin ;
- Une **station modulable** avec une réhausse pour augmenter le fil d'eau d'entrée de la station à -90 cm du terrain naturel (sol)
- **Attention une seule réhausse par station** (pour garantir l'accessibilité de la station)

1.2 > Consignes de sécurité

Il est important de respecter les consignes de sécurité suivantes. Ces instructions de service contiennent des informations essentielles lors de l'installation, de la mise en service et de la maintenance.

A noter : il est impératif que la personne en charge de la mise en service lise et comprenne les instructions de service avant l'installation et la mise en service du poste.

Les instructions doivent être disponibles sur le lieu d'utilisation de l'installation.

Attention : le non-respect des consignes de sécurité peut entraîner la perte de tous les droits à la garantie de réparation du dommage.



Risque d'ordre général pour les personnes



Avertissement contre la tension électrique

Installation par un professionnel

L'installation doit être réalisée par un professionnel.

Travailler en étant soucieux de la sécurité

Il est impératif de respecter les consignes de sécurité, les règlements nationaux en vigueur concernant la prévention des accidents et les prescriptions internes éventuelles de travail, de service et de sécurité contenus dans ces instructions.

Consignes de sécurité pour le montage, les travaux d'inspection et de maintenance

D'une manière générale, les travaux à effectuer devront l'être exclusivement sur une machine à l'arrêt (hors tension).

Hors portée des enfants

L'accès à la cuve et au coffret est interdit aux enfants. Le couvercle doit toujours être fermé et vissé à l'aide d'un outil. La partie électrique (coffret / disjoncteur) doit être tenue hors de portée des enfants.

Préconisation avant installation

Installation d'une protection électrique et d'un disjoncteur différentiel en fonction des règlements nationaux en vigueur. L'ensemble des connexions doivent être réalisées avec une boîte à gel électrique / connecteurs étanches électriques.

2 > INSTALLATION DE VOTRE CUVE

► Préambule

Avant toute installation, il est impératif de contrôler la distance entre la station et le coffret.

Les pompes sont généralement fournies avec 10m de câble, soit une distance coffret / station de 5-6 m.

Dans le cas où la distance serait supérieure, nous préconisons les solutions suivantes :



- Option rallonge de câble standard Technirel de 20m ou 30m
- Option installation de connecteur étanche Technirel dans la station
- Boîte de raccordement murale étanche

Dans le cas de figure d'une installation de boîte à gel (non conseillé), il est impératif de respecter scrupuleusement le mode d'emploi du fabricant et l'utilisation de câble HO5 ou HO7 est obligatoire.

2.1 > Installation de la station – Hors nappe phréatique

Pour une installation en dehors d'une nappe phréatique, les différentes étapes d'installation de votre cuve sont :

1. Creuser un **trou minimum 20/30** cm plus large que les dimensions de la station. Et de la profondeur prévue, au choix 1,10m ou 1,40m (si réhausse)

Schéma d'installation d'une cuve sans réhausse :

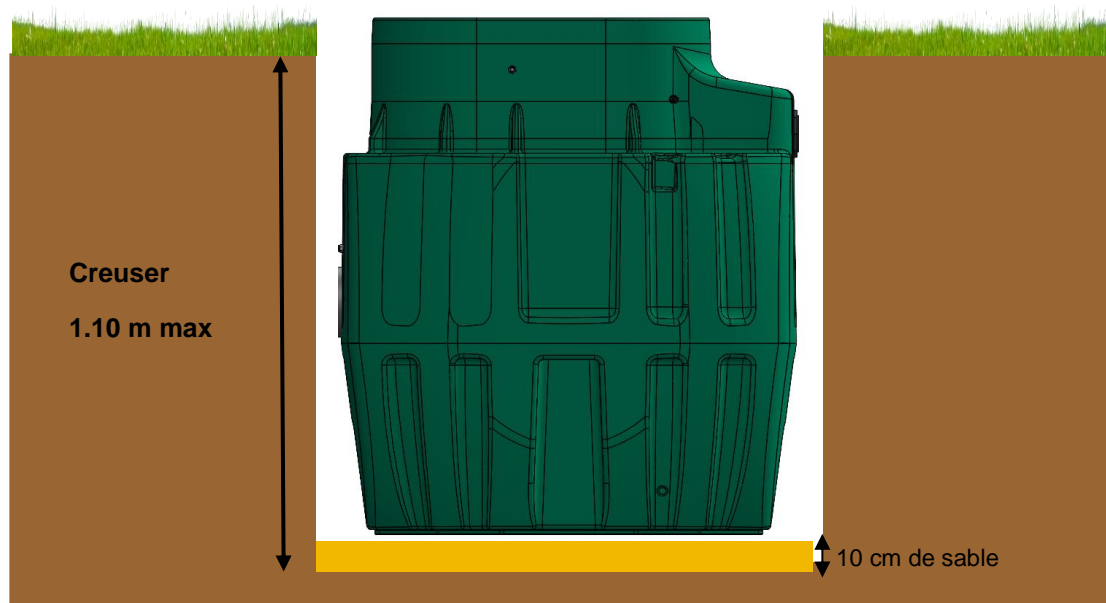
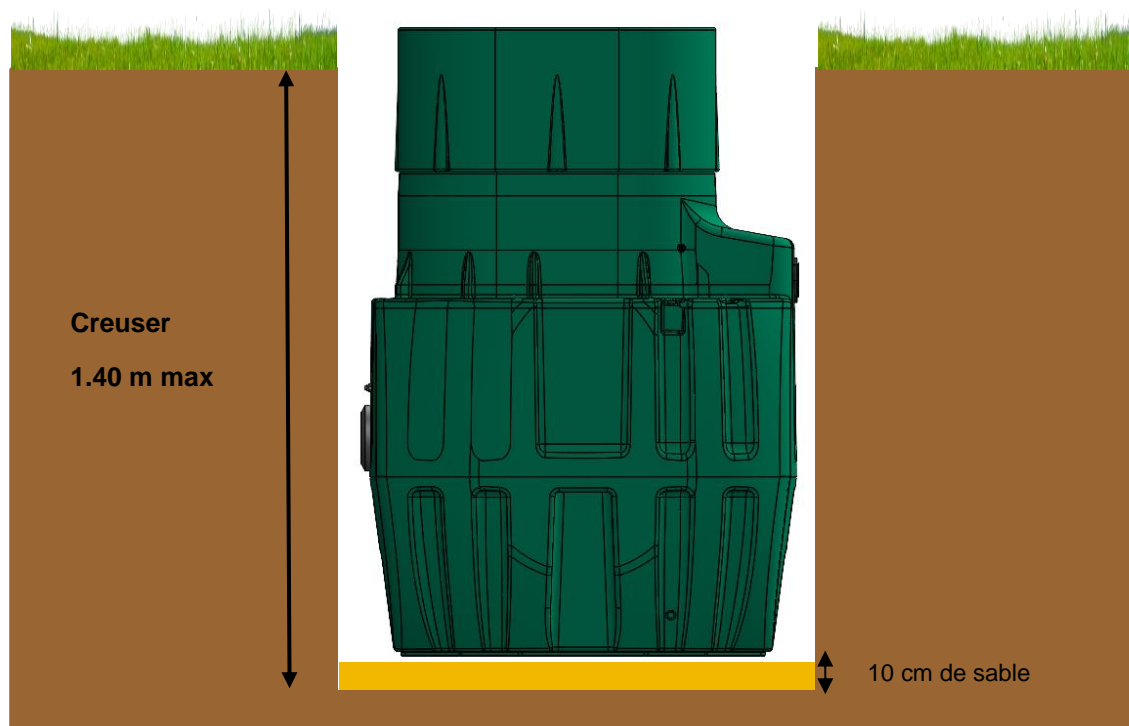
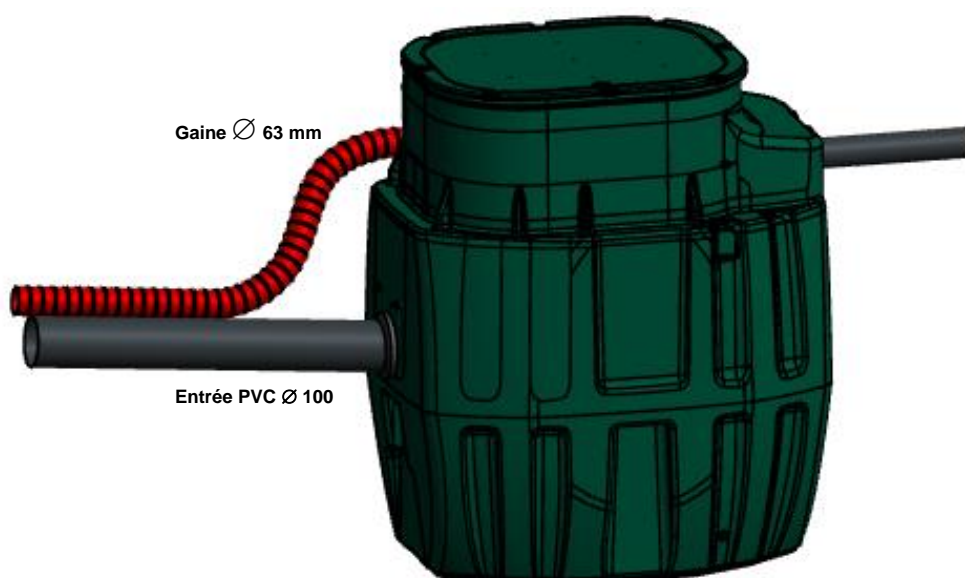


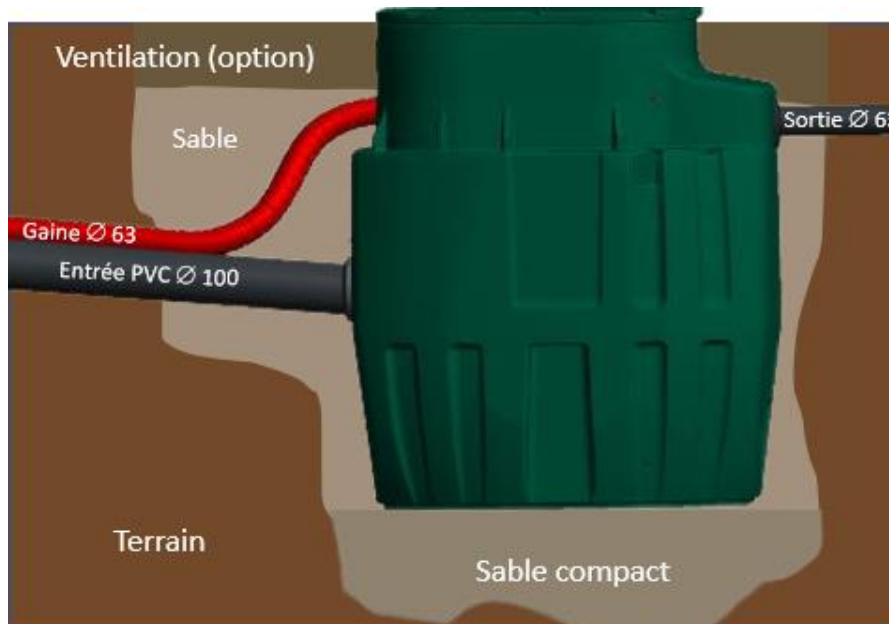
Schéma d'installation d'une cuve avec 1 réhausse maximum :



2. Mettre 10 cm de sable compacté ou radier béton au fond
3. Poser la station bien à l'horizontale
4. **Lubrifier avec de l'eau savonneuse le joint d'entrée et raccorder** le tuyau PVC diamètre 100 (en standard)
5. **Raccorder le refoulement** diamètre 63 extérieur (voir plus de précisions page 9)
6. Installer la gaine électrique rouge type TPC en \varnothing 63 mm



7. Remblayer avec du sable stabilisé, matériaux de petits calibres sans pierres, grain de riz, sable de tranchée



2.2 > Installation de la station – En nappe phréatique

Si vous installez votre station en nappe phréatique, reprenez les étapes 1 à 6 du chapitre 2.1 page 6 en remplaçant le sable par du **béton maigre** à l'étape 7.

En cas de terrain inondable ou présence de nappe phréatique, ancrer et lester le poste au moyen d'un volume béton d'environ 1m³.

2.3 > Installation de la station – fosse septique / bac de rétention ou avec présence d'H₂S

Dans le cas d'une installation en fosse septique / bac de rétention ou avec présence d'H₂S, il est recommandé de ventiler le poste.

2.4 > Installation de la station – Hors-sol

Vous pouvez également installer cette station hors-sol.

2.5 > Types de refoulement possibles

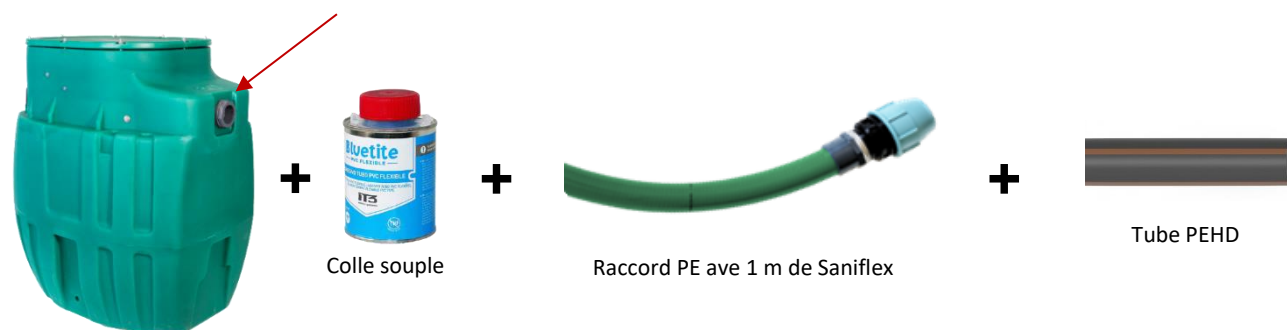
La sortie de station peut être raccordée au tout à l'égout de 2 façons :

1. **En PVC** : tuyau Saniflex ou tube PVC à coller directement à la sortie de votre station.



2. **En PE** : utiliser un embout 63 / 2 pouces à coller (fourni), puis connecter un raccord à compression 2" / D63 PE (non fourni)

Raccordement et collage : **colle souple = SANIFLEX** ; **colle PVC pression = PVC** de votre raccord à compression directement sur l'évacuation de votre station.




OU

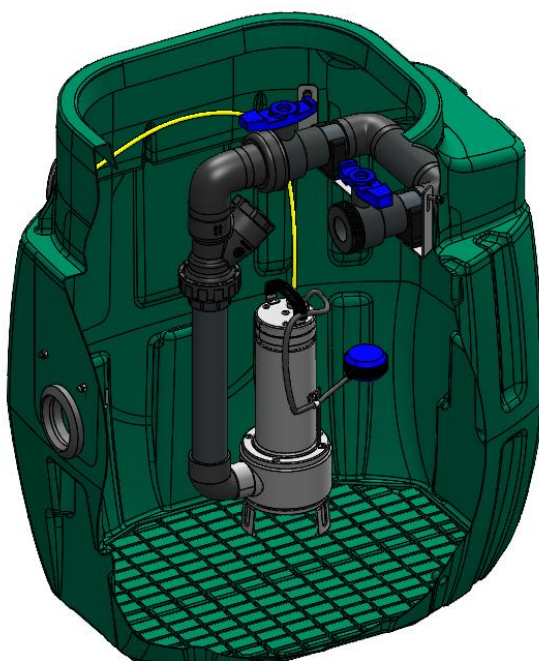


3 > MONTAGE ET INSTALLATION D'UNE SIMPLE POMPE

1. Si la pompe est installée dans la cuve, vérifier le serrage manuel de l'écrou de la vanne
Si la pompe est livrée non montée, la positionner et la visser sur la vanne (schéma ci-dessous)
2. Contrôler et respecter la position de la pompe comme indiqué sur le schéma ci-dessous
3. Faire passer le câble dans la gaine en gardant une marge de 1,5 m de câble pour faciliter l'entretien de la pompe.

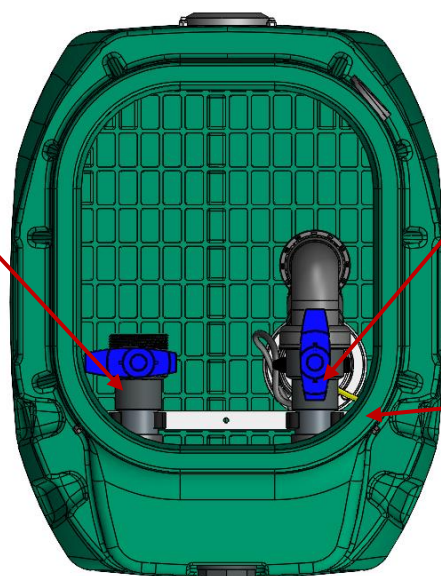
En cas de présence d'un flotteur d'alarme, passer également le câble dans la gaine.

 Dans le cas d'une mise en service différée, il est préconisé de ne pas laisser la pompe et le flotteur d'alarme dans la cuve. Effectuer un stockage du matériel à l'abris et au sec.



Vanne fermée = pas de pompe

Vanne ouverte = pompe raccordée



1,5 m de câble

3.1.1 > Raccordement électrique de la pompe

Coffret Tranquillité EVO 2



Disjoncteur magnétothermique adapté à l'intensité de la pompe




OU

 [Voir notice fournie avec l'article correspondant pour le coffret et pour son flotteur d'alarme](#)

3.2 > Mise en service de votre station de relevage simple pompe


Après avoir installé la station de relevage avec ses accessoires. Il est nécessaire de valider l'installation en suivant la procédure ci-dessous :

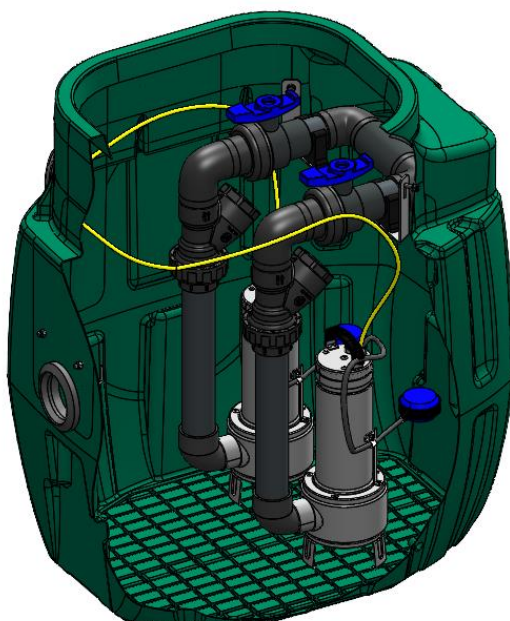
1. Nettoyer parfaitement la station (enlever cailloux, sable...).
2. Vérifier la position de la pompe telle que décrite dans la partie installation pompe.
3. Vérifier tous les serrages.
4. Contrôler l'ouverture de la vanne.
5. Mettre sous tension électrique (disjoncteur ON et/ou coffret avec pompe P1 en mode Auto 
Si coffret tranquillité EVO : Appuyer sur mode « Auto » de P1.
6. Remplir la station d'eau jusqu'au niveau de déclenchement du flotteur de pompe (plus ou moins au niveau du tuyau d'entrée).
7. La pompe se déclenche. **Un petit jet doit être visible sur la canalisation verticale.**
8. La cuve se vide rapidement.
9. La pompe s'arrête avec environ 20 cm d'eau en fond de cuve.
10. Reproduire l'opération plusieurs fois.
11. Tester le flotteur d'alarme et si besoin,
Acquitter le défaut d'alarme de niveau haut en appuyant deux fois sur 0.
12. Refermer la station en positionnant le couvercle et verrouiller le ou les écrou(s) borgne(s).



4 > MONTAGE ET INSTALLATION D'UNE DOUBLE POMPES

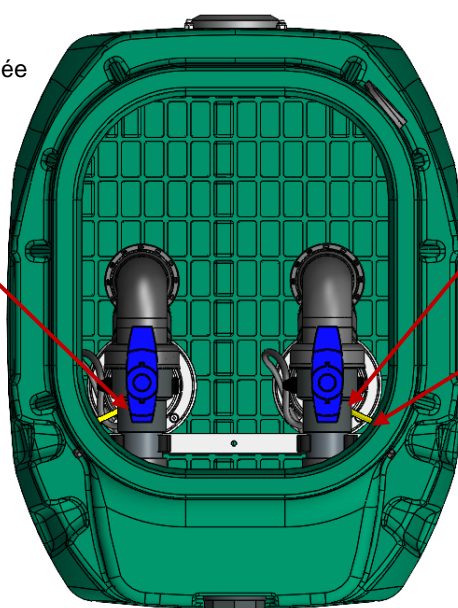
1. Si les pompes sont installées dans la cuve, vérifier le serrage manuel des écrous des vannes.
Si les pompes sont livrées non montées, les positionner et les visser sur les vannes (schéma ci-dessous).
2. Contrôler et respecter la position des pompes comme indiqué sur le schéma ci-dessous.
3. Faire passer les câbles des pompes et le câble d'alarme dans la gaine.

 Dans le cas d'une mise en service différée, il est préconisé de ne pas laisser les pompes et le flotteur d'alarme dans la cuve. Effectuer un stockage du matériel à l'abri et au sec.



Vanne ouverte = pompe raccordée

Vanne ouverte = pompe raccordée



1,5 m de câble

4.1.1 > Raccordement électrique de la station double pompes



Installer en toute simplicité le **coffret tranquillité EVO 2 avec la clé EVO**. Il s'agit d'un coffret de gestion double pompes pour gérer l'alternance des pompes et le secours mutuel automatique. En cas de défaillance d'une pompe, la 2^{ème} prendra automatiquement le relais.



 Voir notice fournie pour le coffret et son flotteur d'alarme

4.2 > Mise en service de votre station de relevage double pompes

Après avoir installé la station de relevage et ses accessoires. Il est nécessaire de valider l'installation en suivant la procédure ci-dessous :

1. Nettoyer parfaitement la station (enlever cailloux, sable...).
2. Vérifier la position des pompes telle que décrite dans la partie installation pompe.
3. Vérifier tous les serrages.
4. Contrôler que les 2 vannes sont bien ouvertes.
5. Voir la notice pour effectuer correctement le réglage du coffret électrique.
6. Mettre sous tension le coffret électrique.
7. Appuyer sur mode « Auto » de P1  et P2
8. Le coffret affiche P1 sous tension.
9. Remplir la station d'eau jusqu'au niveau de déclenchement du flotteur de pompe (plus ou moins au niveau du tuyau d'entrée).
10. La pompe se déclenche. Un petit jet doit être visible sur la canalisation verticale.
11. La cuve se vide rapidement.
12. La pompe s'arrête avec environ 20 cm d'eau en fond de cuve.
13. Reproduire l'opération 2 fois.
14. Appuyer sur la flèche gauche du coffret, sur le bouton  pour changer de pompe
15. Le coffret affiche P2 sous tension.
16. Recommencer à remplir et à faire les cycles de fonctionnement.
17. Tester le flotteur d'alarme, en montant manuellement le flotteur d'alarme, le coffret doit sonner.
18. Acquitter le défaut d'alarme de niveau haut en appuyant deux fois sur 0.
19. Refermer la station en positionnant le couvercle et verrouiller le ou les écrou(s) borgne(s).



5 > CONDITIONS D'UTILISATION ET DE GARANTIE

5.1.1 > Conditions d'utilisation

- Ne pas dépasser les capacités de population et/ou de débit initialement prévus.
- Ne pas introduire dans le circuit d'évacuation sanitaire, des matières ou des objets susceptibles de boucher les canalisations et les pompes (lingettes sanitaires ou ménagères, chiffons, couches, tampons, serviette hygiénique...).
- Ne pas modifier la position des flotteurs pré-réglés, sous peine d'annulation de garantie.
- Ne pas jeter dans les canalisations de Destop / javel ou produits similaires susceptibles d'abîmer la(s) pompe(s).

5.1.2 > Garantie

Le poste de relevage est garanti contre tout vice de fabrication. Cette garantie prend effet le jour d'achat du matériel.

La cuve est garantie 10 ans et le matériel électromécanique 2 ans

La garantie se limite à la mise à disposition par échange standard des pièces reconnues défectueuses par notre service technique, sans prolongation de garantie ni indemnité à quelque titre que ce soit. En dehors de toutes installations non conformes à nos préconisations.

Il est de la responsabilité de l'installateur de se prémunir de tous les effets éventuels des poussées hydrauliques et telluriques.

5.1.3 > Cause de perte de garantie

Les éléments précisés ci-dessous sont des causes de perte de garantie.

- Le démontage ou la réparation n'a pas été effectué par Technirel ou un agent agréé Technirel.
- Le non-respect des prescriptions de pose notifiées sur la notice d'installation.
- Le nettoyage du poste de relevage avec un nettoyeur haute pression.
- La perte d'étanchéité des câbles électrique, ou du/des composants électrique de la station constatée à la suite d'une blessure de ces derniers ou mauvais raccordements.
- La modification de la position d'origine du, ou des flotteurs.
- L'étanchéité du coffret électrique n'a pas été respecté.
- Une boîte de dérivation non conforme.
- Une insuffisance de protection électrique (disjoncteur magnétothermique ou intensité non adaptée à la puissance du moteur).
- Les créances résultant de la fourniture du matériel et des accessoires, y compris les frais de port, ne sont pas totalement soldées.

5.1.4 > Procédure d'envoi du matériel pour expertise sous garantie

Pour toute demande de prise en charge de garantie par correspondance, veuillez préalablement effectuer une demande écrite par mail et précisant le Nom Prénom ; Numéro de téléphone ; Email ; Adresse postale ; Copie ou numéro de facture, des photos de l'installation (ex : câblage coffret / station). Envoyer à sav@technirel.com

Les démarches de retour vous seront communiquées. Le matériel doit être expédié en port payé à notre atelier.

6 > ENTRETIEN DE LA STATION DE RELEVAGE TECHNIREL

6.1 > Comment entretenir la station de relevage ?

Pour le bon fonctionnement de la station de relevage, il est impératif de réaliser l'entretien **2 à 4 fois** par an.



Attention : veuillez obligatoirement couper l'alimentation électrique avant chaque intervention sur le poste de relevage.

Faire assurer l'entretien régulièrement dans le cadre d'un contrat de service passé entre le propriétaire et une entreprise spécialisée.

6.1.1 > Étapes d'entretien de la station de relevage

1. Fermer la vanne $\frac{1}{4}$ de tour, puis dévisser à la main l'écrou de la vanne coté pompe
2. Sortir la pompe
3. Vider le panier de dégrillage si besoin
4. Lavage de la cuve :

Laver au jet à la **pression de l'eau de ville** : la cuve, la ou les pompes, le ou les flotteur(s), pour éliminer les matières et la graisse déposées sur ces éléments.

Une recommandation sera observée pour nettoyer sans secousse, le ou les flotteur(s) de pompe manuellement avec une brosse, un chiffon ou une éponge de cuisine.



Attention, l'utilisation d'un nettoyeur haute pression entraine une annulation de garantie.

5. Enlever les graisses et le calcaire au jet d'eau.
6. Enlever les éléments flottants.
7. Nettoyer la boule du clapet anti-retour PVC.

Pour la partie du clapet en PVC, il suffira de **dévisser le bouchon du clapet** pour atteindre la boule. Une fois la boule accessible, il faudra l'extraire du clapet et la nettoyer avec un chiffon. Après l'opération, réinstaller la boule à son emplacement d'origine et revisser le bouchon.

8. Nettoyage du trou d'évent :

Lors de l'entretien de la station, il faut impérativement vérifier l'état du ou des trous d'évent. Ce trou se situe sur la canalisation en PVC (schéma ci-après). Il faut, pour valider son état, passer un tournevis fin dans l'orifice.

9. Repositionner l'ensemble pompe et revisser l'écrou sur la vanne.

10. Refaire les essais de mise en service pour valider le bon fonctionnement de la station.



6.1.2 > Tableau de suivi des entretiens de votre station de relevage Technirel

Référence de la station : Date de mise en route du poste Technirel :	Nettoyage Cuve	Nettoyage pompe(s)	Nettoyage flotteur(s)	Nettoyage évent(s)	Nettoyage clapet(s)
Date d'entretien	X	X	X	X	X	X

6.2 > Cause de dysfonctionnement et dépannage

Liste de principaux symptômes de pannes. A noter que les manipulations et vérifications doivent être effectuées dans le respect des règles de sécurité, hors tension, par une personne qualifiée.

Symptômes	Causes possibles	Vérifications
Le disjoncteur magnéto-thermique saute	Roue bloquée	Sortir la pompe de la station ; Vérifier que rien ne bloque la roue de la pompe. Vidéo sur YouTube → Technirel → Démontage roue vortex
	Condensateur défectueux	Sortir la pompe de la station. Vidéo sur YouTube → Technirel → Changement Condensateur <u>Doit être réalisé par un professionnel</u>
Le disjoncteur 30 MA saute	Boite de dérivation	Vérifier que la boîte est située dans un endroit à l'abri de l'humidité et qu'elle dispose de gel d'étanchéité. Si elle n'est pas à l'abri de l'humidité, opter pour un autre moyen de rallongement des câbles ou refaire l'étanchéité de la boîte de dérivation. <u>Doit être réalisé par un professionnel</u>
	Pompe en défaut	En branchant la pompe en direct sur le réseau, vérifier qu'elle fonctionne. <u>Doit être réalisé par un professionnel</u>
La station déborde (alarme niveau haut)	Disjoncteur a sauté	Se référer aux causes « roue bloquée » et « condensateur défectueux ».
	Défaut d'alimentation	Se référer aux causes « roue bloquée » et « condensateur défectueux ».
	Condensateur défectueux	Se référer à la cause « condensateur défectueux ».
	Roue bloquée	Se référer à la cause « roue bloquée ».
	Pompe désamorcée	Vérifier que le trou d'évent de la canalisation n'est pas bouché, nettoyer si nécessaire.
		Vérifier que le flotteur de pompe ne soit pas bloqué dans la station et qu'il soit propre.
		Vérifier qu'il n'est pas défectueux en l'enclenchant à la main.
Clapet anti-retour bloqué	Vérifier en ouvrant le clapet anti-retour que la boule n'est pas bloquée ou en mauvais état, sinon la débloquent et la nettoyer.	
Problème de canalisation	Vérifier que la vanne n'est pas fermée.	
La pompe ne débite pas suffisamment	Problème de refoulement (dimensionnement)	Vérifier que les informations de métrage données lors du choix de la pompe sont réelles et correspondent au type de pompe installée. Contacter le service commercial si les informations ne sont pas les adaptées.
	Roue abimée par des cailloux	Vérifier qu'il n'y a pas de cailloux ou autres matériaux rigides qui abiment la roue. Préconisation : changer la roue. Puis nettoyer la station
La pompe ne s'arrête pas	Flotteur de marche défectueux	Vérifier que le flotteur n'est pas bloqué et que la pompe démarre lorsqu'il est levé

Retrouvez nos tutos, vidéos, démos et notices sur www.technirel.com
Rubriques « SAV & VIDEOS » et « téléchargements »