

STATION DE RELEVAGE SANIPLUIE 420 EVO

KIT DE CONNEXION 1 POMPE ÉVOLUTIF 2 POMPES



INDIVIDUEL



PLUIE



SANS WC



SIMPLE POMPE



DOUBLE POMPES



CONFORME
EN 12050-2

CONCEPTION ET FABRICATION FRANÇAISES

SANIPLUIE 420 EVO

KIT DE CONNEXION 1 POMPE ÉVOLUTIF 2 POMPES

simple
pompe



1

PRÉSENTATION

Station de relevage innovante pour eaux pluviales adaptée aux maisons individuelles ou très petits collectifs. Pré-montée, pré-percée, la station est prête à être installée (enterrée ou hors sol). Elle dispose d'un grand volume de 420 litres pour plus de sécurité, d'un fil d'eau pré-percé à -50 ou -60 cm (+3 zones de perçage libres).

Poste de relevage évolutif permettant le passage en toute simplicité de 1 à 2 pompes.

les + produit

- ▶ Grand volume
- ▶ FEA grande profondeur -50 ou -60cm, -80 ou -90 cm avec la réhausse
- ▶ Évolutive de 1 à 2 pompes
- ▶ Panier rapportable sans modification
- ▶ Garantie jusqu'à 4 ans



Fil d'eau d'arrivée
-50 ou -60 cm*

CONFORME
EN 12050-2

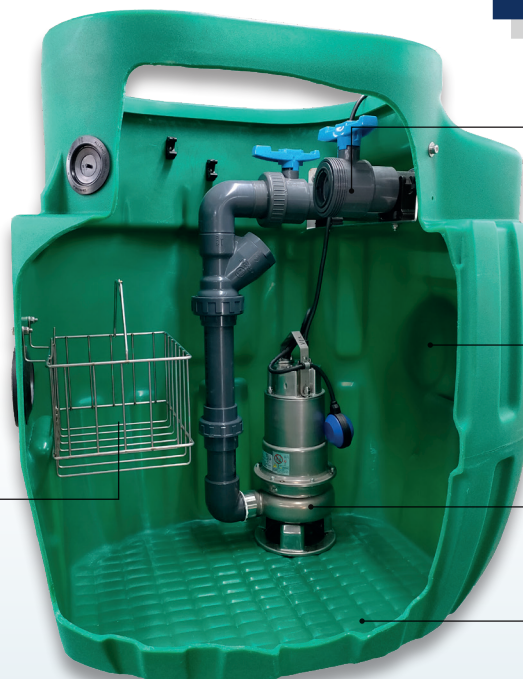
2ème vanne
Évolutive 2 pompes



Grand volume
420 litres



Panier de dégrillage
en option



Pompe monocanale

Fond renforcé

ÉVOLUTIVE



Pourquoi évoluer en double-pompes?

- ▶ Pompe de secours : en cas de défaillance de la 1re pompe, la 2e prend le relais automatiquement
- ▶ Alternance, 2 x moins d'usure de chaque pompe
- ▶ Tranquillité d'usage

Fournitures

- Poste de relevage complet prêt à installer
- Notice d'installation
- Visserie inox
- 2 passages de gaines Ø 40 ou Ø 50
- 2 vannes d'isolement PVC pression
- 1 Clapet anti-retour à boule PVC

ENTRÉE :

- Joint à lèvres Ø 100 en standard et/ou 3 zones de perçage libre
- Joint à lèvres pour ventilation Ø 50 ou Ø 100 (en option)

SORTIE :

- Réduction Ø 63/75 F ou réduction Ø 50/63 F
- Embout Ø 63 2" fileté fourni

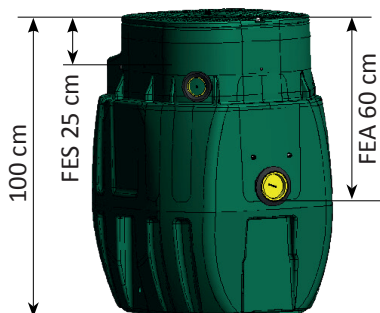
2

CARACTÉRISTIQUES TECHNIQUES

*FEA : profondeur du Fil d'Eau d'Arrivée

Station - Pompe	FEA (cm)	Débit (m ³ /h)	Préco refoulement	Références				
				Pompe BS2	Pompe BS4	Pompe EP 100	Pompe EP 200	Pompe EP 300
Sanipluie 420 EVO 1 pompe	60	10	Ø 63	004188	004189	-	-	-
	50	15 ou 20	Ø 75	-	-	004118	004148	004177

Vue de côté



Vue de dessus

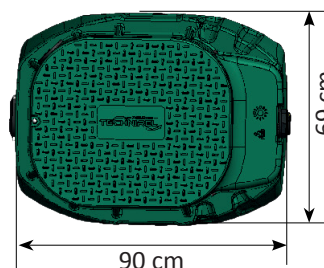


Tableau de sélection de la pompe

Pompes	Constr.	Roue	H max m	Q max m ³ /h	Passage libre	Int (A)	P1 (kW)	Cond. µ	Poids pompe	Poids station
BS2	Inox	Monocanal	12,2	15,6	10 mm	4,4	0,55	16	12 kg	42 kg
BS4	Inox	Monocanal	18,4	19,8	10 mm	7,3	1,1	60	13,8 kg	43,8 kg
EP 100	Inox	Monocanal	11	30	50 mm	3,9	0,9	20	16 kg	46 kg
EP 200	Inox	Monocanal	13	36	50 mm	5,9	1,28	25	18 kg	48 kg
EP 300	Inox	Monocanal	15	42	50 mm	7,3	1,57	31,5	19,4 kg	49,4 kg



BS2, BS4

		Longueur (m) en canalisation Ø 63						
10m ³ /heure	H (m)	10	20	30	40	50	100	150
	9	BS4	BS4	BS4	BS4	NC	NC	NC
	8	BS4	BS4	BS4	BS4	BS4	NC	NC
	7	BS4	BS4	BS4	BS4	BS4	NC	NC
	6	BS4	BS4	BS4	BS4	BS4	BS4	NC
	5	BS2	BS4	BS4	BS4	BS4	BS4	BS4
	4	BS2	BS2	BS2	BS2	BS4	BS4	BS4
	3	BS2	BS2	BS2	BS2	BS2	BS4	BS4
	2	BS2	BS2	BS2	BS2	BS2	BS2	BS4
	1	BS2	BS2	BS2	BS2	BS2	BS2	BS4



EP100, EP200, EP300

		Longueur (m) en canalisation en PE/PVC Ø 75						
15m ³ /heure	H (m)	10	20	30	40	50	100	150
	9	EP300	EP300	NC	NC	NC	NC	NC
	8	EP300	EP300	EP300	EP300	EP300	NC	NC
	7	EP300	EP300	EP300	EP300	EP300	NC	NC
	6	EP200	EP200	EP200	EP300	EP300	EP300	NC
	5	EP200	EP200	EP200	EP200	EP200	EP300	NC
	4	EP100	EP100	EP200	EP200	EP200	EP300	EP300
	3	EP100	EP100	EP100	EP100	EP100	EP200	EP300
	2	EP100	EP100	EP100	EP100	EP100	EP100	EP200
	1	EP100	EP100	EP100	EP100	EP100	EP100	EP200

		Longueur (m) en canalisation en PE/PVC Ø 75						
20m ³ /heure	H (m)	10	20	30	40	50	100	150
	9	NC	NC	NC	NC	NC	NC	NC
	8	NC	NC	NC	NC	NC	NC	NC
	7	EP300	EP300	NC	NC	NC	NC	NC
	6	EP300	EP300	EP300	EP300	NC	NC	NC
	5	EP200	EP300	EP300	EP300	EP300	NC	NC
	4	EP200	EP200	EP200	EP300	EP300	NC	NC
	3	EP100	EP200	EP200	EP200	EP200	NC	NC
	2	EP100	EP100	EP100	EP200	EP200	EP300	NC
	1	EP100	EP100	EP100	EP100	EP100	EP300	NC

SANIPLUIE 420 EVO

KIT DE CONNEXION 1 POMPE ÉVOLUTIF 2 POMPES

simple
pompe



3

ÉQUIPEMENTS ET OPTIONS

PROTECTION MINIMUM

DISJONCTEUR MAGNÉTO THERMIQUE

Assure l'indispensable protection de la pompe en cas de blocage

4 - 6,3A - Réf : 000254

6,3 - 10A - Réf : 000255



PROTECTION PRÉCONISÉE

COFFRET TRANQUILLITÉ

Protection pompe
Alarme de niveau haut
Alarme de disjonction
Report d'alarme
Buzzer + voyant
Facilité de branchement direct sur une prise électrique
Évolutif en 2 pompes inclus (clé EVO à l'intérieur du coffret)

Réf : 003665



TUYAU DE REFOULEMENT SANIFLEX

Produit spécial refoulement eaux usées (Ø 63 ou 75)

Ø 63 - 25m - Réf : 000263

Ø 63 - 50m - Réf : 000264

Ø 75 - 25m - Réf : 000265



PANIER DE DÉGRILLAGE

Protège les pompes de relevage en évitant au maximum les éléments dangereux (feuilles, branches, petits animaux...)

Réf : 003679



RÉHAUSSE DE 30 CM

1 seule réhausse possible en accessoire par poste

Réf : 000284



KIT DE CONNEXION RAPIDE

BS2 - Réf : 003955

BS4 - Réf : 003957

EP100 - Réf : 004535

EP200 - Réf : 004536

EP300 - Réf : 004537



RALLONGE DE CÂBLE

Câble avec kit connecteur étanche pour rallonger vos câbles de pompe, flotteur... à votre longueur.

Pompe seule

20m - Réf : 004154

30m - Réf : 004155

Pompe + flotteur

20m - Réf : 003765

30m - Réf : 004008



PERCAGE Ø 100 mm

Pour percer, boucher et créer une nouvelle entrée en Ø 100 sur votre station de relevage

Réf : 002214



Réf : 002212

KIT CONNECTEUR ÉTANCHE

Permet de brancher et débrancher la pompe sans la contrainte du câble.

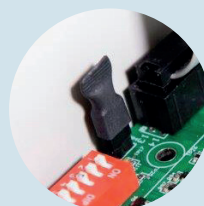
Réf : 000492



CLÉ ÉVO

Permet de passer de 1 à 2 pompes

Réf : 003675



DIMENSIONNEZ VOTRE STATION
EN QUELQUES CLICS

