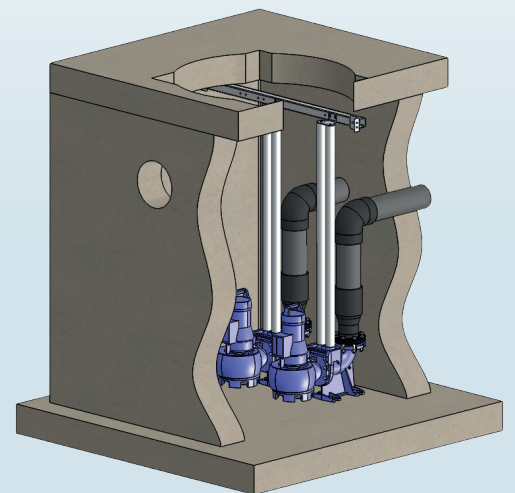
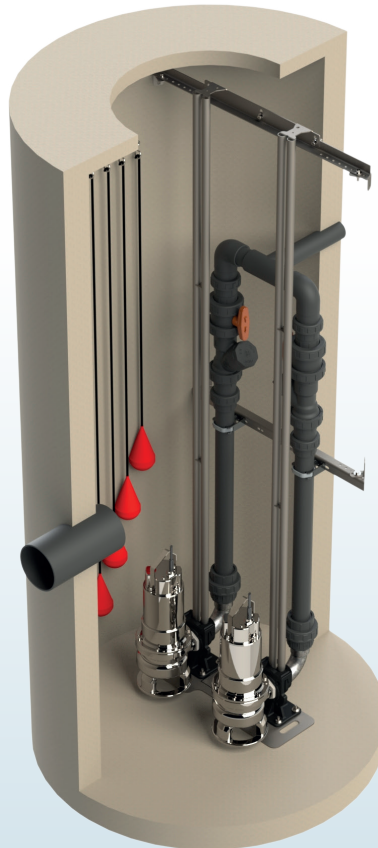


STATION DE RELEVAGE KIT BÉTON

CHÂSSIS - SEMI FINI - VRAC DN50, 65 OU 80



NOUVEAU



CONCEPTION ET FABRICATION FRANÇAISES

CHÂSSIS DN50, 65, 80

regard
béton



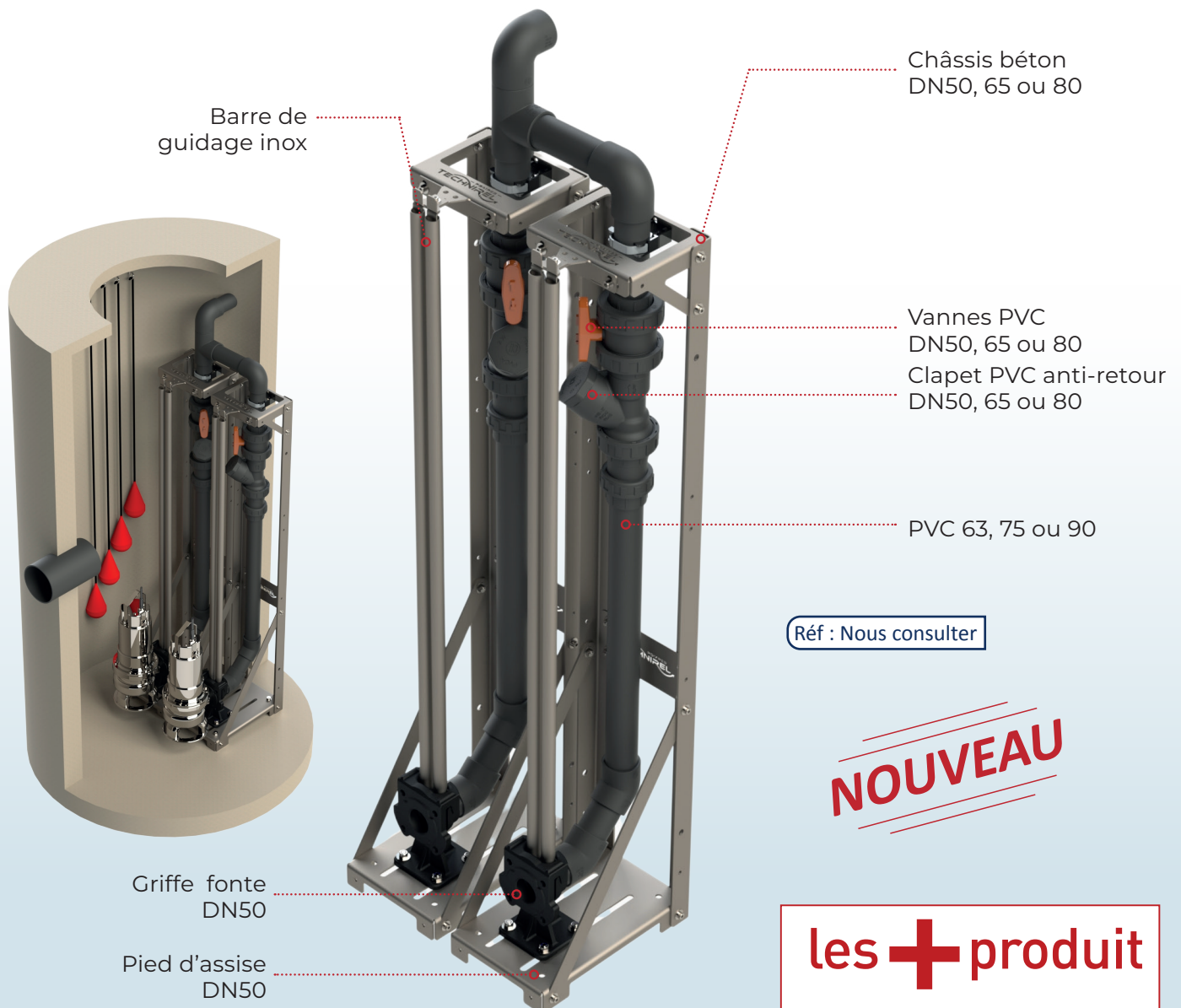
1

PRÉSENTATION

Système de relevage des eaux chargées, claires, pluviales sur châssis à installer dans un regard béton. Le kit complet est prémonté en usine (clapet, vanne, barre de guidage, raccords, PVC) **pour une installation rapide et efficace au fond du regard béton.**

Les châssis sont disponibles en **DN50, DN65, DN80**, sur barre de guidage inox avec griffe fonte.

Le choix de pompe est adaptable en fonction des besoins de relevage.



Réf : Nous consulter

NOUVEAU

les + produit

- ▶ Châssis prémonté en usine
- ▶ Facile à installer
- ▶ Robuste et performant

Note spéciale

H max regard préconisée

- < 4 m = Kit béton
- > 4 m = Station pré-équipée

SEMI FINI DN50, 65, 80

1

PRÉSENTATION

Système de relevage des eaux chargées, claires, pluviales semi fini qui permet un montage complet dans un regard béton.

Les kits semi finis sont disponibles en 2 pompes en DN50, DN 65, DN80. Ils intègrent tous les composants nécessaires au montage :

- Longueurs de PVC et raccords
- Barre de guidage en inox
- Pied d'assise fonte avec griffe
- Clapet anti-retour et vanne d'isolement
- Barre inox de fixation
- Visserie inox

Les plaques de fond permettent de faciliter l'assemblage des différents composants de kit béton.

Réf : Nous consulter

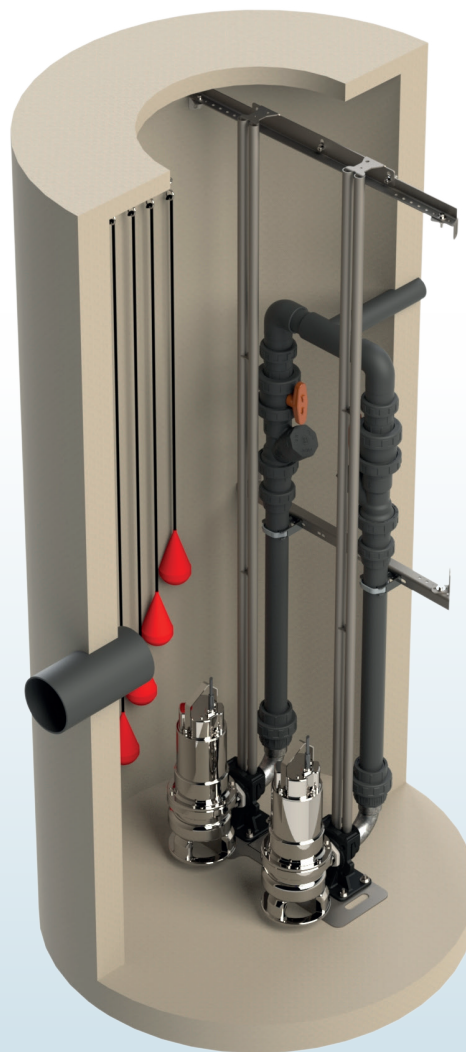


NOUVEAU

Note spéciale

H max regard préconisée

- < 4 m = Kit béton
- > 4 m = Station pré-équipée



les **+** produit

- ▶ Kit prémonté en usine
- ▶ Complet pour installation
- ▶ Bon rapport qualité/prix



1

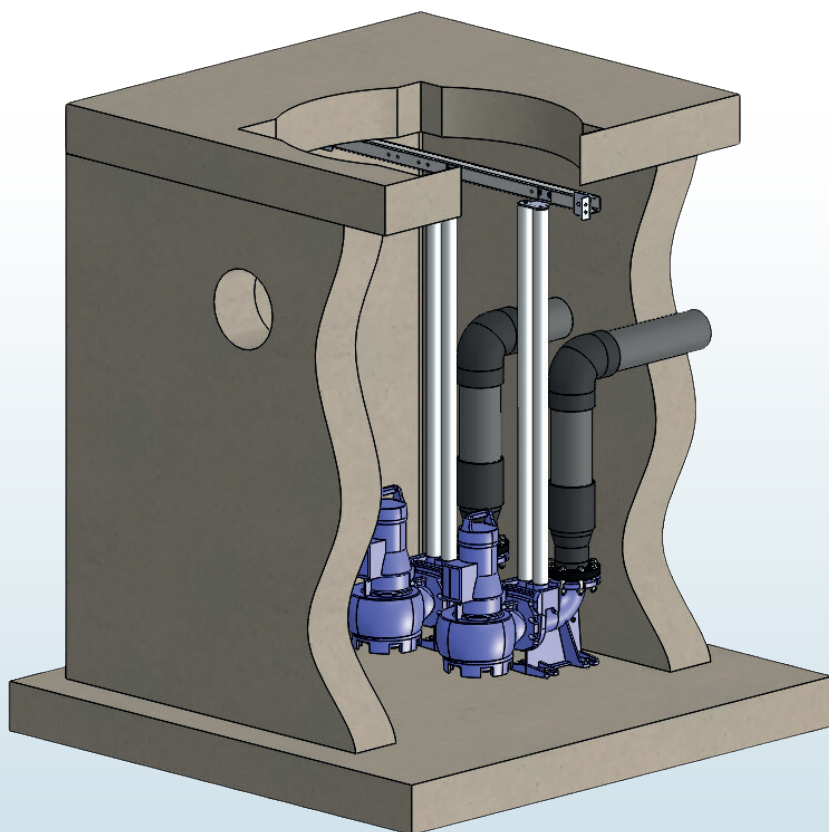
PRÉSENTATION

Le kit béton vrac fournit tous les équipements nécessaires pour installer et adapter votre relevage en toute autonomie.

Ensemble pré-monté, prêt à installer par le client comprenant :

- 2 vannes d'isolement PVC pression à boisseau sphérique à passage intégral DN 80
- 2 clapets anti-retour à boule PVC, à passage intégral DN 80
- 2 pieds d'assise fonte DN80 avec griffe pour raccordement automatique
- 2 double barres de guidage Inox pour les pompes
- 1 support triple pour régulateurs
- Longueurs de PVC pression, raccords, coudes, té

NOUVEAU



Nous consulter pour
personnaliser votre projet

les + produit

- ▶ Adapté pour gros débit
- ▶ Kit complet pour faciliter l'installation
- ▶ Adaptable en fonction des configurations
- ▶ Autonomie d'installation

DIMENSIONNEZ VOTRE STATION
EN QUELQUES CLICS

