

Réf : 004038

## NOTICE D'INSTALLATION ET D'UTILISATION

### Kit réglage flotteur de pompe

Pompe 358 / 408 / 412 / 414 / GRI suivant modèle de station

#### Description :

Le kit de réglage flotteur polyvalent pour pompe automatique permet un réglage facile du flotteur dans n'importe quelle position

Collier inox D 115mm + support du câble flotteur réglable D 10mm

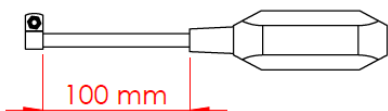
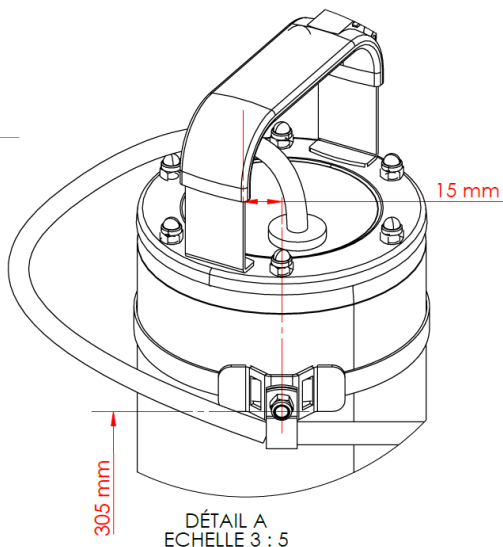
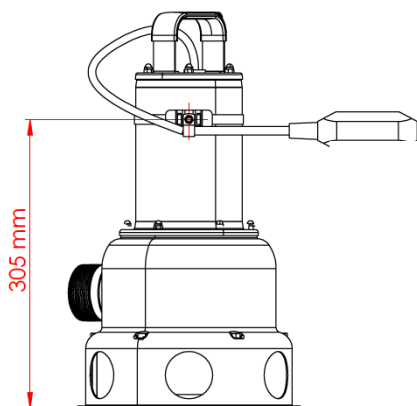
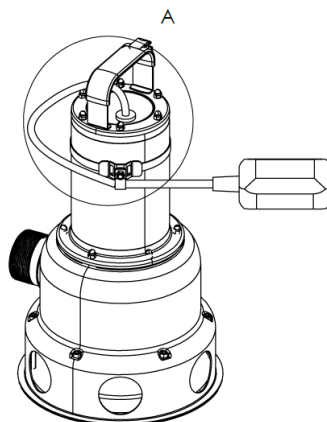
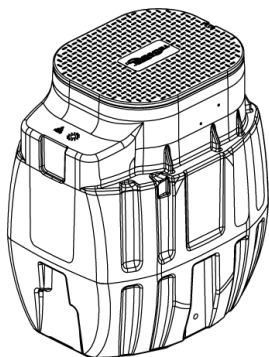


Réf interne - 003953

# REGLAGE FLOTTEUR POMPE

Pour cuve Sanirel 420 avec les pompes 358 / 408 / 412 / 414 / GRI

## Cuve SANIREL 420



Kit réglage flotteur pompe

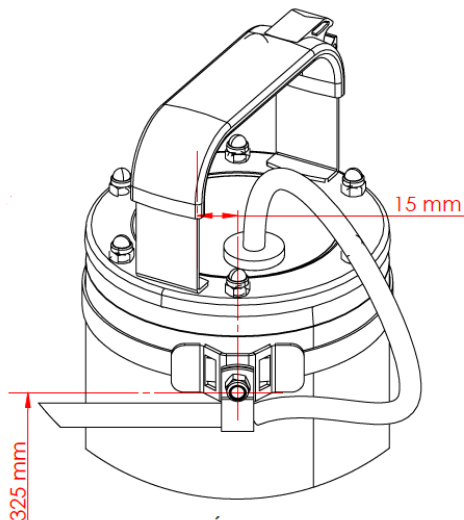
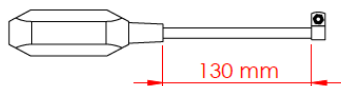
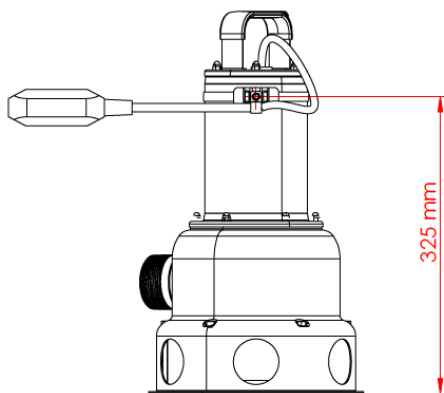
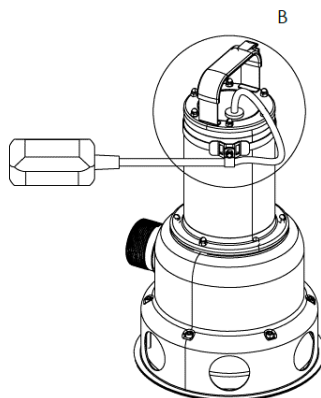
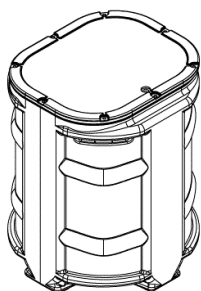
**TECHNIREL**  
POMPE

Réf : 003953 - 05.10.2022

# REGLAGE FLOTTEUR POMPE

Pour cuve Sanirel 250 avec les pompes 358 / 408 / 412 / GRI

## Cuve SANIREL 250



DÉTAIL B  
ECHELLE 3 : 5

Kit réglage flotteur pompe

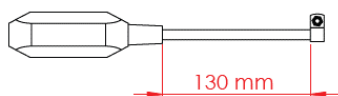
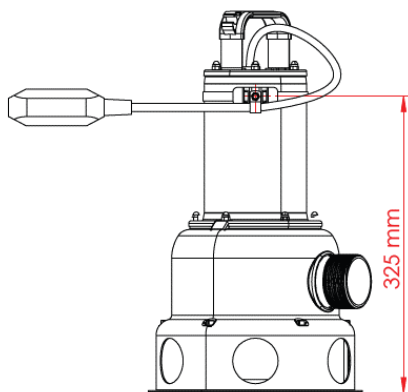
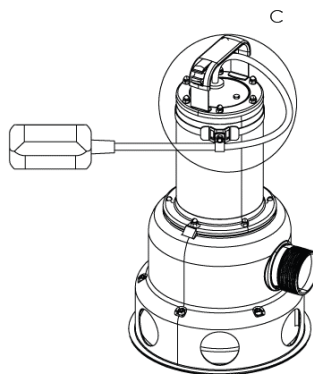
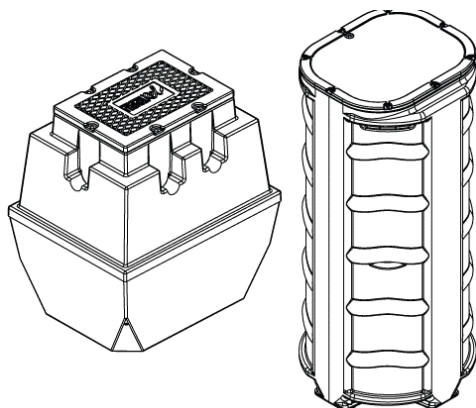
POMPES  
**TECHNIREL**

Réf : 003953 - 05.10.2022

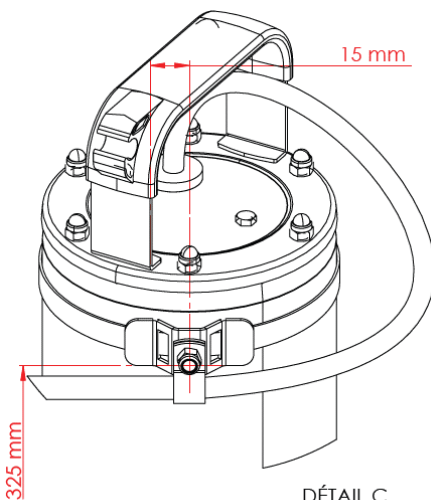
# REGLAGE FLOTTEUR POMPE

Pour cuve Sanirel 400 et 500 avec les pompes 258 / 358 / 408 / 411 / 412 / GRI

Cuve SANIREL 400 - 500



Kit réglage flotteur pompe



DÉTAIL C  
ECHELLE 3 : 5