

# NOTICE D'INSTALLATION ET D'UTILISATION

## Coffret Tranquillité 1 (1 pompe)



# SOMMAIRE

---

## **1 > GENERALITES AVANT INSTALLATION ..... 3**

- 1.1 > Consignes de sécurité ..... 3
- 1.2 > Présentation ..... 4
- 1.3 > Description du coffret tranquillité ..... 4

## **2 > PRESENTATION DU COFFRET ..... 5**

- 2.1 > Coffret extérieur ..... 5
- 2.2 > Réglages d'usine ..... 5
- 2.3 > Réglage du coffret sur mesure ..... 6
- 2.4 > Câblage électrique du coffret ..... 7

## **3 > ALARMES ET DEPANNAGES ..... 8**

- 3.1 > Identifier l'alarme ..... 8
- 3.2 > Désactiver l'alarme ..... 8
- 3.3 > Dépannages ..... 9

# 1 > GENERALITES AVANT INSTALLATION

## 1.1 > Consignes de sécurité

**Q Il est important de respecter les consignes de sécurité suivantes. Ces instructions de service contiennent des informations essentielles lors de l'installation, de la mise en service et de la maintenance.**

**A noter :** il est impératif que la personne en charge de la mise en service lise et comprenne les instructions de service avant l'installation et la mise en service du poste.

Les instructions doivent être disponibles sur le lieu d'utilisation de l'installation.

**Attention :** le non-respect des consignes de sécurité peut entraîner la perte de tous les droits à la garantie de réparation du dommage. Présente également un risque et danger vital pour les personnes.



Risque d'ordre général pour les personnes



Avertissement contre la tension électrique

### Installation par un professionnel

Attention : l'installation des pompes et l'alimentation du coffret et des pompes doivent être prévus par un professionnel.

### Travailler en étant soucieux de la sécurité

Il est impératif de respecter les consignes de sécurité, les règlements nationaux en vigueur concernant la prévention des accidents et les prescriptions internes éventuelles de travail, de service et de sécurité contenus dans ces instructions.

### Consignes de sécurité pour le montage, les travaux d'inspection et de maintenance

D'une manière générale, les travaux à effectuer devront l'être exclusivement sur une machine à l'arrêt (hors tension).

### Hors portée es enfants

L'accès à la cuve et au coffret est interdit aux enfants. Le couvercle doit toujours être fermé et vissé à l'aide d'un outil. La partie électrique (coffret / disjoncteur) doit être tenue hors de portée des enfants.

### Préconisation avant installation :

Installation d'une protection électrique et d'un disjoncteur différentiel en fonction des règlements nationaux en vigueur. L'ensemble des connexions doivent être réalisées avec une boîte à gel électrique / connecteurs étanches électriques.

## 1.2 > Présentation

Le présent manuel fournit les indications indispensables pour l'installation, l'usage et l'entretien du coffret électrique.

Il est indispensable que l'utilisateur lise ce manuel avant d'utiliser le coffret électrique.

Nos systèmes doivent être installés en milieux fermés, ventilés et non dangereux et avec une température max de +40° et min de -5° (humidité relative 50% à 40°C).

## 1.3 > Description du coffret tranquillité

Le **coffret Tranquillité 1 pompe** est un coffret électrique qui permet la protection d'une pompe de relevage :

► **Avantages :**

- Protection surintensité moteur pompe
- Protection temps maximum de fonctionnement
- Alarme de niveau haut
- Alarme surintensité
- Alarme temps maximum de fonctionnement

Le coffret fonctionne avec 1 mode.

→ **Pompe automatique (avec flotteur intégré) :**

Le modèle de pompe peut être différent de celui présenté.



**Les équipements du coffret :**

- Le coffret est équipé de 4 presses étoupes (2 gros et 2 petits)
- 1 gros pour l'alimentation du coffret
- 1 gros pour l'alimentation de la pompe
- 1 petit pour le flotteur d'alarme
- 1 petit pour le report de défaut d'alarme extérieur (si nécessaire)

Intensité pompe maximum : 16 A

Tension : 230 V (monophasé)

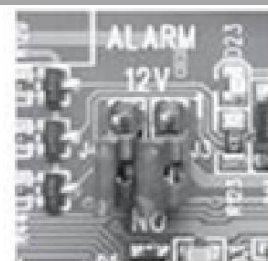
## 2 > PRESENTATION DU COFFRET

### 2.1 > Coffret extérieur

		Power : lumière bleue présence tension 230 v
		Alarme : led rouge
		Moteur alimenté : led verte
		Bouton d'activation du mode automatique : led verte de maintien du mode
		Bouton d'arrêt de la pompe et remise à zéro des alarmes
		Mise en route manuelle de la pompe, bouton furtif. Ne permet pas de faire fonctionner la pompe si le flotteur est bloqué en position basse.

### 2.2 > Réglages d'usine

- Réglage intensité 5,7 A
- Temps maximum de fonctionnement = 5 min
- Report d'Alarme pré réglé en contact sec NO



## 2.3 > Réglage du coffret sur mesure

► **Attention danger d'électrocution ! Faites réaliser les réglages par un professionnel**

1. Positionner le sectionneur sur ON
2. Appuyer sur 0 (coffret alimenté)
3. Positionner le sectionneur sur OFF
4. Ouvrir le coffret de commande



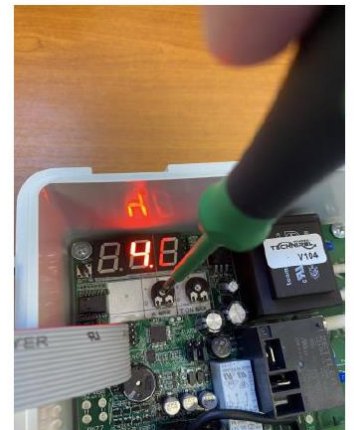
→ **Régler l'intensité de protection de la pompe**

### INDISPENSABLE DE REGLER L'INTENSITE

**Pour information** : Intensité nominale + 20%

Lorsque le coffret mesure une intensité de fonctionnement supérieure à cette valeur, il coupe l'alimentation et donne l'alarme.

1. Tourner le sectionneur intérieur sur ON
2. Tourner le potentiomètre de gauche A.MAX avec un petit tournevis jusqu'à la lecture de la bonne intensité souhaitée.



EAUX CHARGEES	Réglages (A)	EAUX CLAIRES	Réglages (A)
Pompe 358	5,7	Pompe BS2	5,2
Pompe 408	5,7	Pompe BS4	8,7
Pompe 412	8,4	Pompe DR1	2,3
Pompe 414	14,4	Pompe EP 100	4,7
Pompe GRI F11	8,4	Pompe EP 200	7,1
Pompe GRI S09	13,9	Pompe EP 300	8,8
Pompe EU 100	4,7		
Pompe EU 200	7,1		
Pompe EU 300	8,8		

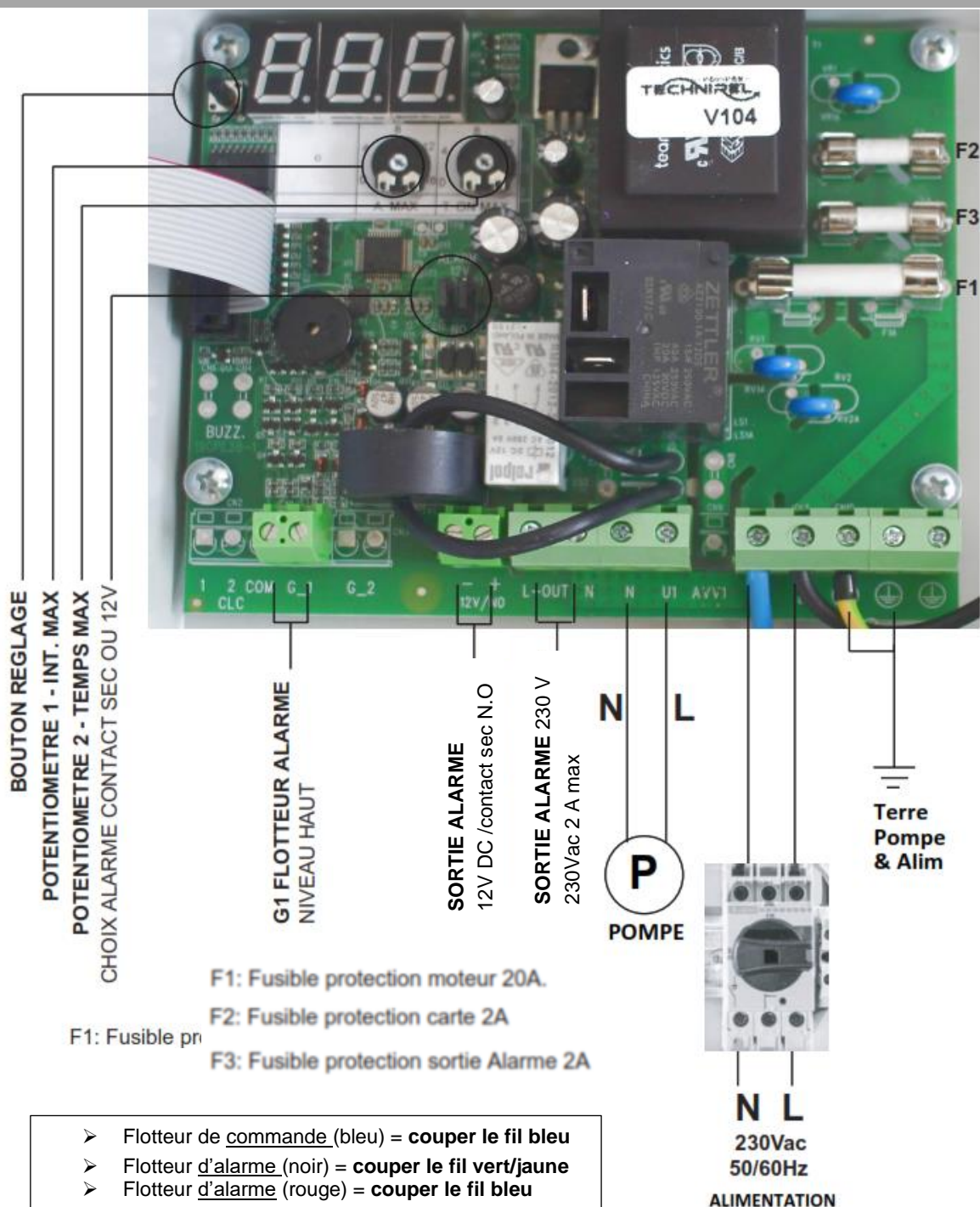
## → Réglage temps maximum de fonctionnement

Lorsque le coffret compte un temps de fonctionnement supérieure à cette valeur, il coupe l'alimentation et donne l'alarme.

1. Tourner le sectionneur intérieur sur ON
2. Maintenir appuyer le bouton à gauche de l'afficheur
3. Tourner le potentiomètre de droite T. ON MAX avec un petit tournevis jusqu'à la lecture de la bonne durée souhaitée (réglage usine 5 min).

**Attention** : EAUX PLUVIALES : réglages sur INF (potentiomètre tourné à fond à droite)

## 2.4 > Câblage électrique du coffret



## 3 > ALARMES ET DEPANNAGES

### 3.1 > Identifier l'alarme

Alarme	Définition	Son
Alarme 1	Alarme niveau haut	Bip (1 sec), Bip (1 sec)
Alarme 2	Alarme temps de fonctionnement dépassé	Biiiiip (3 sec), Biiiiip (3 sec)
Alarme 3	Alarme protection moteur	Bip continu

#### Visualisation sur afficheur intérieur

- Mettre le sectionneur sur OFF
- Ouvrir la porte
- Mettre le sectionneur sur ON
- L'afficheur en haut à gauche de la carte indique quelle alarme est active

### 3.2 > Désactiver l'alarme

#### Pour annuler l'alarme appuyer sur la touche 0

1<sup>re</sup> pression : enlève l'alarme sonore

2<sup>e</sup> pression : acquitte l'alarme complètement



Appuyer 2 fois sur 0 pour acquitter l'alarme.



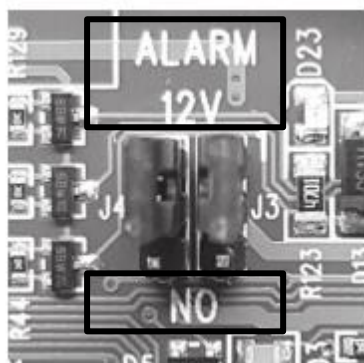
## → Report d'alarme 230V

Sorties L-OUT N : sont des sorties alarme 230 V – max 2 A

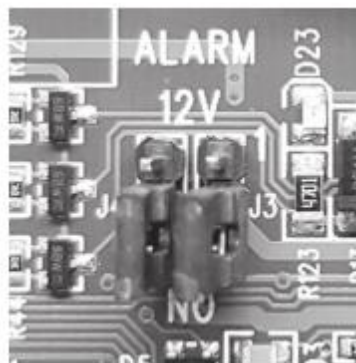


## → Report d'alarme contact sec ou 12V

2 sorties d'alarmes sont possibles sur le bornier



Sortie 12 v DC max 100 mA



Sortie contact sec max 3 A

## 3.3 > Dépannages

Alarme	Définition	Causes possibles
Alarme 1	Alarme niveau haut	<ul style="list-style-type: none"> <li>- Pas d'alimentation</li> <li>- Condensateur défectueux</li> <li>- Voir causes Alarme 1 ou 2</li> </ul>
Alarme 2	Alarme temps de fonctionnement dépassé	<ul style="list-style-type: none"> <li>- Désamorçage de la pompe</li> <li>- Flotteur bloqué</li> <li>- Clapet anti-retour bloqué</li> <li>- Canalisation / vanne bouchée</li> <li>- Condensateur défectueux</li> <li>- Problème de siphonage</li> </ul>
Alarme 3	Alarme protection moteur	<ul style="list-style-type: none"> <li>- Réglage intensité coffret</li> <li>- Roue bloquée</li> <li>- Condensateur défectueux</li> </ul>



Retrouvez nos tutos, vidéos, démos et notices sur

**[www.technirel.com](http://www.technirel.com)**

Rubriques « SAV & VIDEOS » et « téléchargements »