

KIT FLOTTEUR ALARME – SANIREL 420

PRÉSENTATION

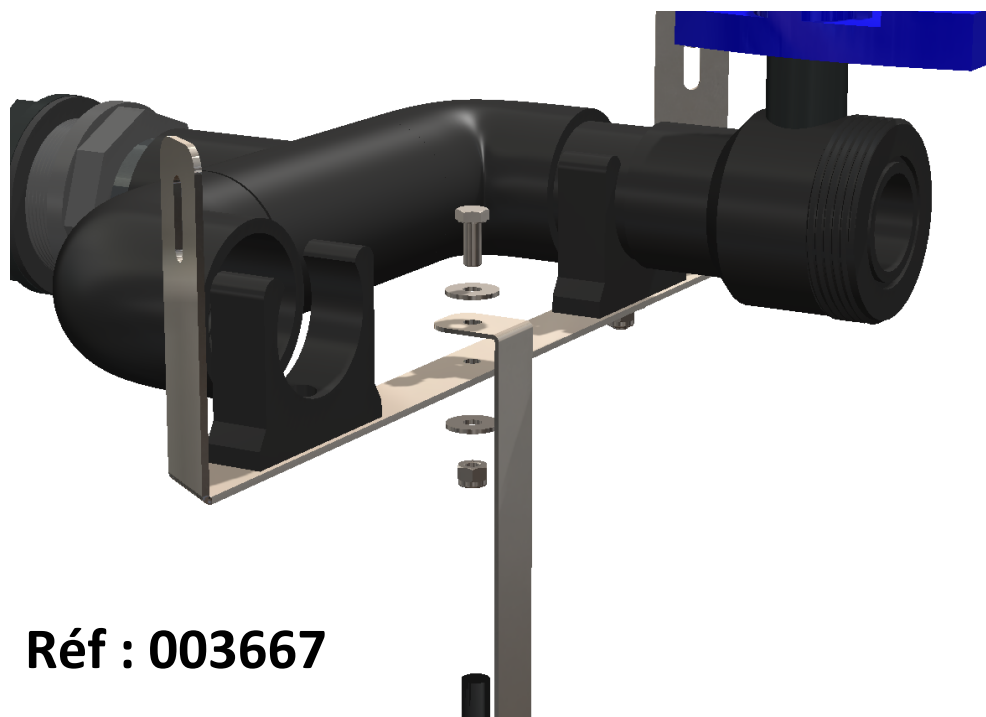
- 1 ensemble support inox + flotteur + visserie pré réglé



INSTALLATION DU KIT FLOTTEUR D'ALARME

1. Fixer la patte inox (voir le schéma ci-dessous)
2. Câbler le flotteur d'alarme dans votre coffret

Schéma de fixation du support flotteur sur la traverse intérieure de la station de relevage



Réf : 003667