

# NOTICE D'INSTALLATION

## Connecteurs étanches IP68

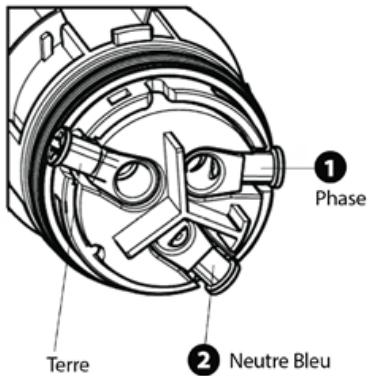
Réf : **000492** : Kit Connecteur étanche RST - blister

Réf : **004120** : Kit Connecteurs étanches RST – X10

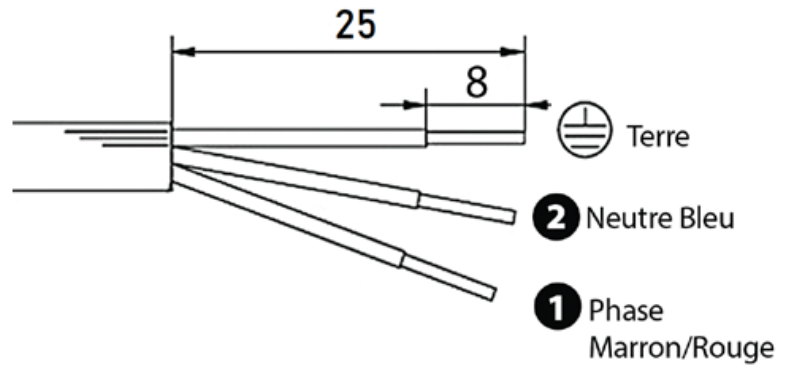


# 1 > INSTALLATION DES CONNECTEURS ETANCHES IP68

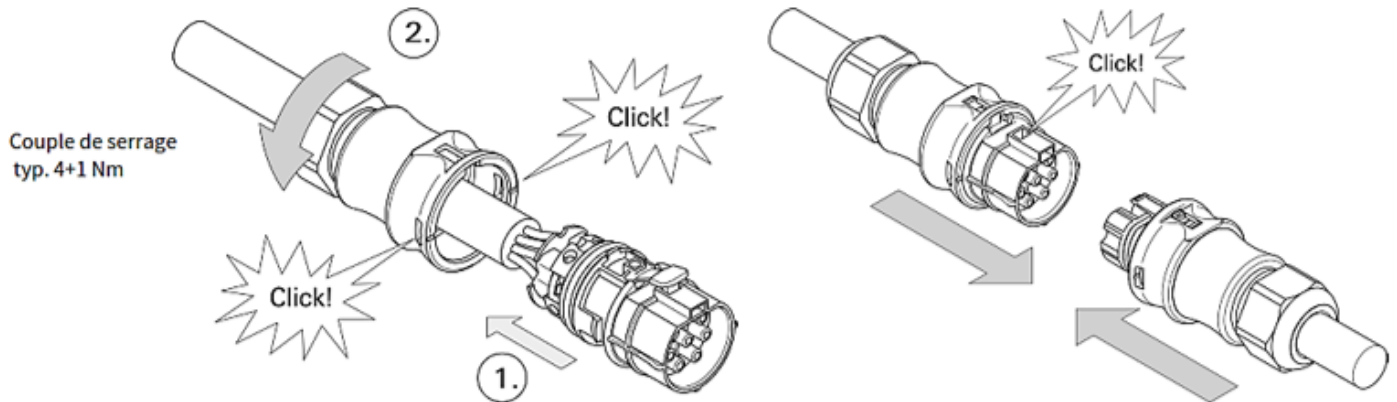
## Branchement sur le connecteur étanche :



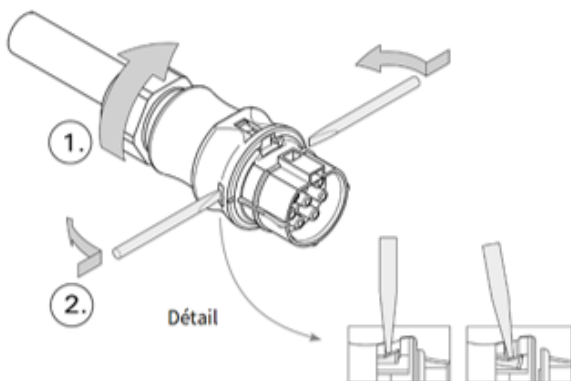
## Préparation des câbles :



## Fermeture du connecteur étanche :



## Démontage du connecteur étanche :



Retrouvez nos tutos, vidéos, démos et notices sur [www.technirel.com](http://www.technirel.com)

Rubriques « SAV & VIDEOS » et « téléchargements »