

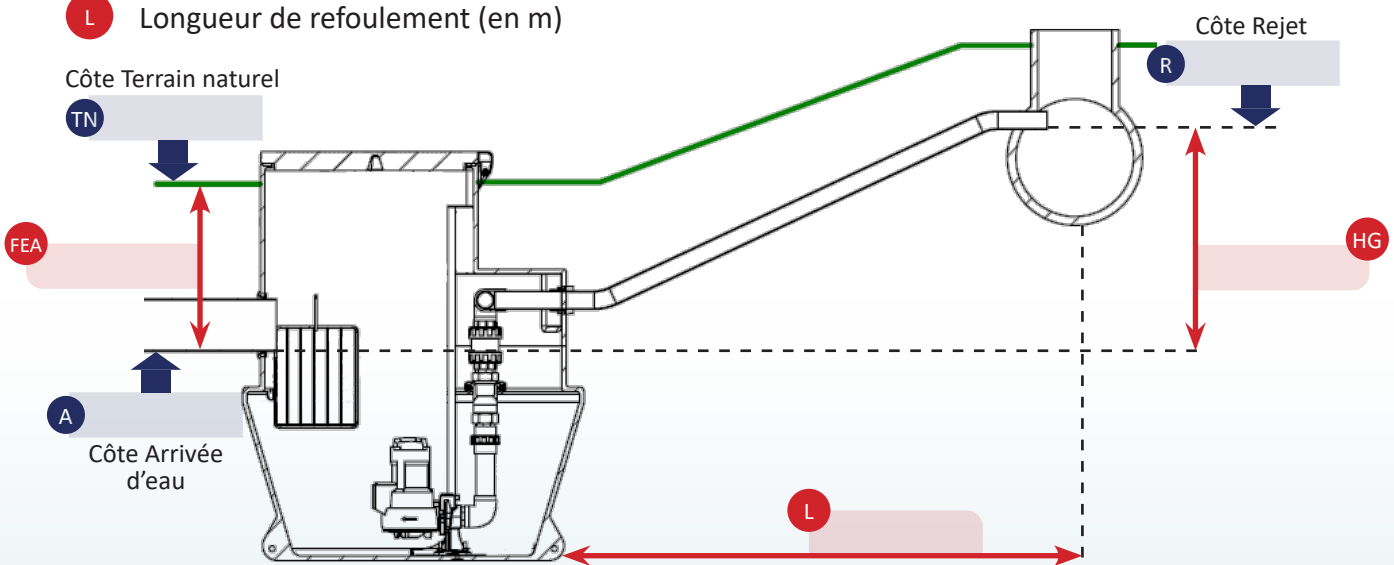
Nom .....  Chantier  Étude Prévu pour .....

### DONNÉES IMPÉRATIVES À CONNAÎTRE

**HG** Hauteur de relevage (en m), dénivelé entre l'arrivée **A** et la côte de rejet **R**

**FEA** Fil d'Eau d'Arrivée (en cm), profondeur entre **TN** et **A**

**L** Longueur de refoulement (en m)



**INSTALLATION**  Maison(s)/Nb .....  Logement(s)/Nb .....  Bureaux  Restaurants  Autres .....

**DÉBIT** Nombre de EH ..... Débit demandé (m<sup>3</sup>/h) .....

**TYPE D'EAUX**  Eaux chargées (WC)  Eaux usées (Sans WC)  Eaux pluviales  Eaux industrielles, pH.....

**DIAMÈTRE TUYAU D'ARRIVÉE** ..... Regard de vannage  Oui  Non

**POMPE(S)**  1 pompe  2 pompes

**TENSION**  Mono 230 V  Tri 400 V

**COFFRET DE COMMANDE INSTALLATION**  Intérieur  Extérieur

Distance entre le coffret et la station de relevage (en m)  Inférieure à 3 m  .....

Site d'installation  En espace vert  Sous chaussée/trottoir  Nappe phréatique

### DEMANDES PARTICULIÈRES

.....  
 .....  
 .....  
 .....

DIMENSIONNEZ  
VOTRE STATION EN  
QUELQUES CLICS

