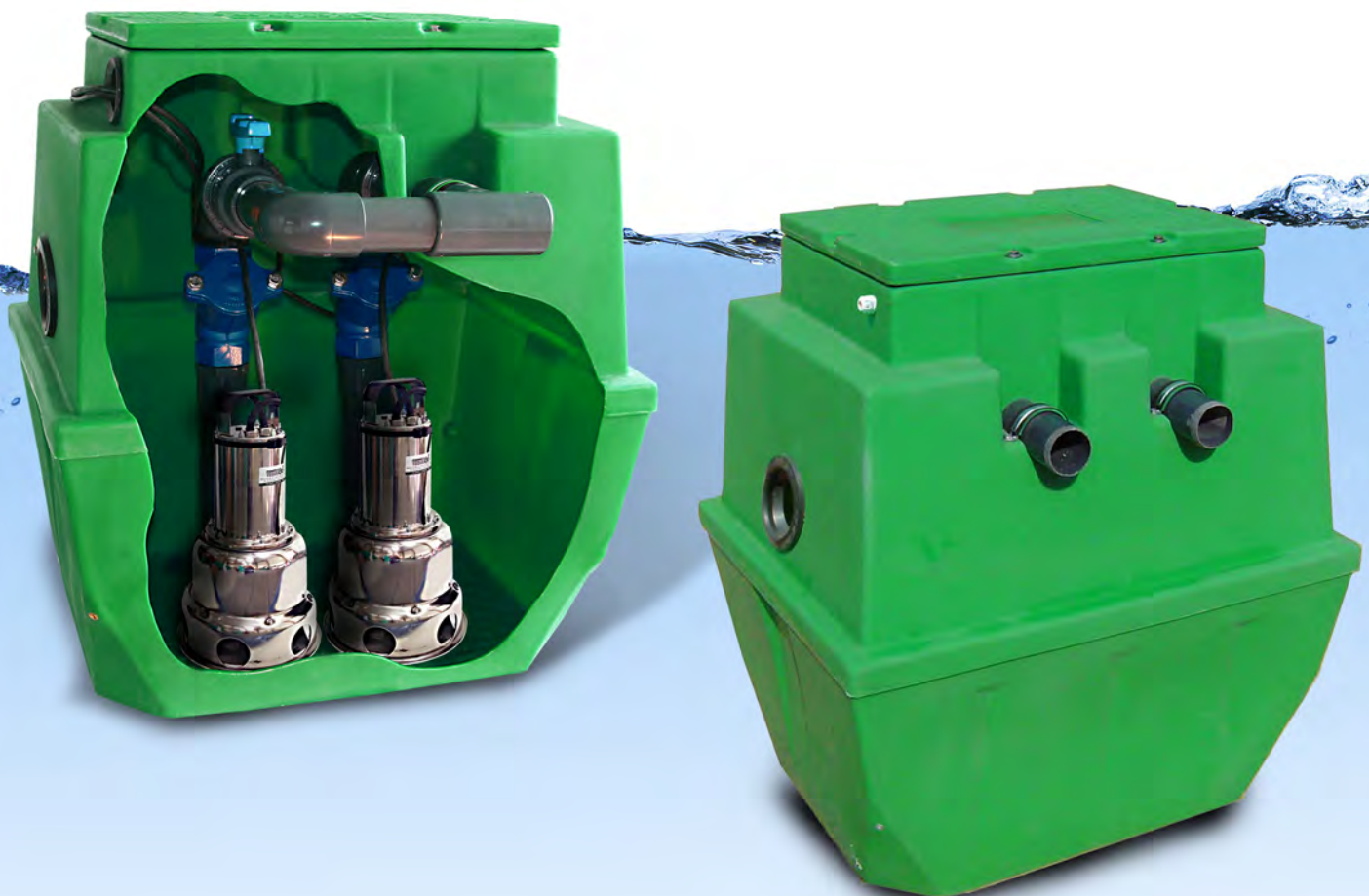


SANIREL 400 DOUBLE POMPES



**SANIREL 400
2 POMPES**

1/ PRESENTATION POSTE DOUBLE POMPE

**CONFORME
EN 12050**

Poste de relevage "prêt à poser"
pour eaux chargées (WC), système
double pompe pour une grande sécurité
d'usage, volume 400 litres adapté aux maisons
individuelles ou petits collectifs.

Fil d'eau d'arrivée -40 cm

Clapets et vannes dans le poste

Tuyau de refoulement
rigidifié



Coffret de commande
Alternance pompe,
secours mutuel, Alarme



Ceinture d'ancrage
renforcée



Fond auto-nettoyant

Grand volume 400 litres

Clapet anti retour en
fonte avec boule anti-bruit

Pompe fonte ou inox roue
vortex en DN 50

Corps de pompe spécial
eaux chargées



AVANTAGES

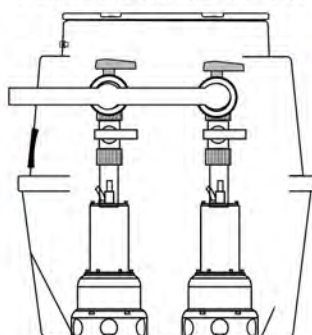
- ✓ Sécurité totale d'usage
Clapets et vannes
dans la cuve
- ✓ Facile à installer
- ✓ Facile à entretenir
- ✓ Volume 400 L idéal

SANIREL 400 2 POMPES

2/ SELECTION DU POSTE DE RELEVAGE

Standard avec Fil d'eau d'arrivée jusqu'à -40 cm
Montage avec canne de connexion rapide.

FEA ARRIVEE 40 cm

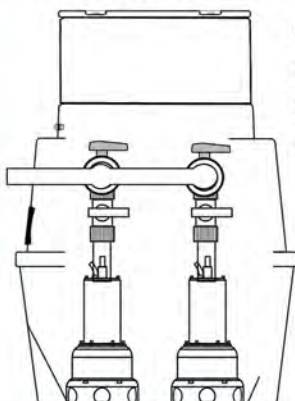


Designation station	Pompe*	Roue
SANIREL 400 - D258	258	Vortex
SANIREL 400 - D358	358	Vortex
SANIREL 400 - D412	412	Vortex
SANIREL 400 - D503	503	Vortex
SANIREL 400 - DGRI	GRI	Dilaceratrice

* voir le tableau de selection des pompes

OPTIONS

FEA ARRIVEE 65 cm



OPTION REB 0,65 m
Fabrication spéciale
REB 0,65 : Rehausse
pour Entrée Basse.

Designation station	Pompe*
SANIREL 400 REB 65 - D258	258
SANIREL 400 REB 65 - D358	358
SANIREL 400 REB 65- D412	412
SANIREL 400 REB 65- D503	503
SANIREL 400 REB 65- DGRI	GRI

* voir le tableau de selection des pompes

TABLEAU DE SELECTION DE LA POMPE

Hauteur	Longueur de refoulement														
	10	20	30	40	50	60	70	80	90	100	110	130	150	200	300
15	GRI*	GRI*	GRI*	GRI*	GRI*	GRI*	GRI*	GRI*	GRI*	GRI*	GRI*	NC	NC	NC	NC
14	GRI*	GRI*	GRI*	GRI*	GRI*	GRI*	GRI*	GRI*	GRI*	GRI*	GRI*	GRI*	GRI*	NC	NC
13	GRI*	GRI*	GRI*	GRI*	GRI*	GRI*	GRI*	GRI*	GRI*	GRI*	GRI*	GRI*	GRI*	GRI*	NC
12	503	503	503	503	503	GRI*	GRI*	GRI*	GRI*	GRI*	GRI*	GRI*	GRI*	GRI*	GRI*
11	503	503	503	503	503	503	503	503	503	503	503	GRI*	GRI*	GRI*	GRI*
10	503	503	503	503	503	503	503	503	503	503	503	503	503	GRI*	GRI*
9	412	503	503	503	503	503	503	503	503	503	503	503	503	503	GRI*
8	412	412	412	412	412	412	412	503	503	503	503	503	503	503	GRI*
7	412	412	412	412	412	412	412	412	412	412	412	503	503	503	503
6	412	412	412	412	412	412	412	412	412	412	412	412	412	503	503
5	358	358	358	412	412	412	412	412	412	412	412	412	412	412	503
4	358	358	358	358	358	358	358	358	358	412	412	412	412	412	412
3	258	258	258	258	258	358	358	358	358	358	358	358	358	412	412
2	258	258	258	258	258	258	258	258	258	258	258	358	358	358	412
1	258	258	258	258	258	258	258	258	258	258	258	258	258	358	412

NC : NOUS CONSULTER

* GRI : SELECTION DES POMPES DANS UNE CANALISATION DE 50MM EXT POUR LA POMPE GRI (GRI = "GRINDER" OU "DILACERATRICE")
LA POMPE 358 PEUT REMPLACER INTEGRALEMENT LA POMPE 258

*DIL (dilacératrice) nous consulter pour validation.

3/ DESCRIPTIF TECHNIQUE

**CONFORME
EN 12050**

TECHNIQUE



Cuve grande **capacité 400 L** = moins de cycle fonctionnement
Cuve en PEHD imputrescible épaisseur 8mm
Fil d'eau d'arrivée **standard a -40cm**
Couvercle anti dérapant équipé d'un joint à lèvres + 6 vis inox
Cuve à fond **auto nettoyant**
Cuve avec **ceinture d'ancrage** renforcée
Pré-perçage tuyau entrée possible en usine
Installation hors sol ou enterrée
Ventilation prévue avec joint à lèvres fourni
Fond de **cuve gauffré** pour une meilleure prise ciment

AVANTAGES

Meilleure durabilité de la pompe et économie
Résistance dans le temps
Plus de marge de manœuvre à l'installation
Qualité et sécurité d'usage
Bon fonctionnement du poste
Meilleure solidité dans le sol
Installation facilitée
Option d'installation
Libre choix de l'utilisateur
Installation facilitée en nappe phréatique



2 Pompes Technirel fonte ou inox avec **volute Spéciale**
Coffret de commande
Pompe Vortex recommandée pour eaux noires (wc)
Aide au choix de la pompe grâce au tableau de sélection **Technirel**
Entretien pompe et clapet 2 fois par an
Câble standard 10 mètres
flotteur de secours supplémentaire
Câble standard 10 mètres

Sécurité d'usage
Fonctionnement alterné + alarme Buzzer + Voyant
Sécurité d'utilisation
Bon dimensionnement de la pompe
Entretien facilité grâce à la canne connexion rapide
Possibilité **plus de 10 m en option**
Fonctionnement autonome de secours pour assistance des pompes



Technirel **Spécialiste** en poste de relevage eaux chargées
Fabriqué en France
Conforme CE à la norme EN12050
Disponibilité

Sécurité pour choisir la solution la plus adaptée
Réactivité
Conformité légale
Sécurité de conserver un vrai service dans le temps



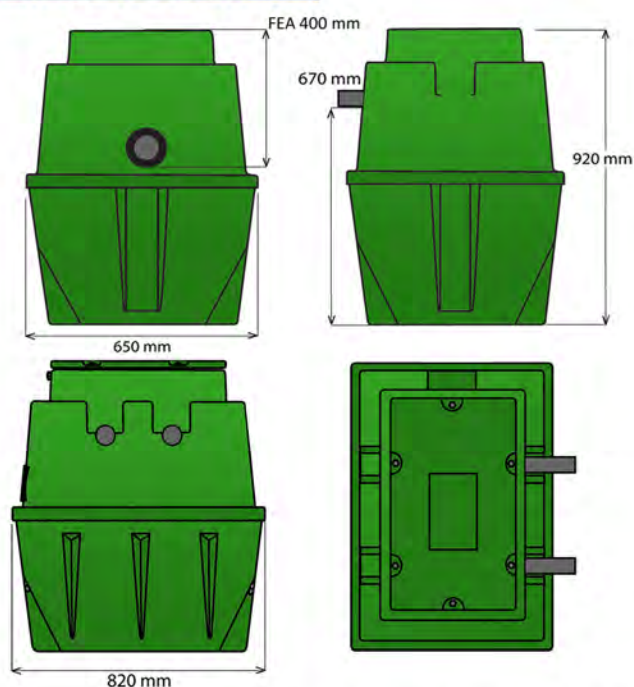
4/ EQUIPEMENTS ET OPTIONS

CONFORME
EN 12050

FOURNI AVEC :

- Poste de relevage complet prêt à installer
- Etiquettes d'avertissement à coller sur toilettes
- Coffret de gestion avec sonde et flotteur
- Fiche de procédure d'entretien obligatoire
- Certificat de garantie à renvoyer à Technirel
- Joint à lèvres diamètre 100 mm en standard
- Kit 30 cm de tuyau souple pour refoulement (sur demande)
- 1 Lyre de sortie (droite ou gauche)
- Joint à lèvres pour la ventilation (si demandé)
- Visserie inox avec rondelles
- Presse étoupe(s)*
*selon options

DIMENSIONS POSTE STANDARD :



Poids ensemble complet équipé pompe inox 75Kg*
*Selon équipement et type de pompe

OPTIONS POSSIBLES :



CONNECTEUR ETANCHE ELECTRIQUE ETANCHE IP68 220 volts

Connection électrique étanche rapide 3 pôles pour brancher et débrancher une pompe dans sa cuve sans avoir à retirer son câble alimentation sous gaine.



REHAUSSE DE 25 CM

1 seule rehausse possible en accessoire.



TUYAU DE REFOULEMENT SANIFLEX

Produit spécial refoulement eaux usées/chargées (63 ou 50mm) Mise en oeuvre simple et rapide, souplesse pour suivre les courbes naturelles du terrain. Haute qualité, fabriqué en France. Grande résistance, épaisseur garantie.



ALARME RENVOI INFO GSM

Nouveau boîtier d'alarme pour une information à distance sur votre téléphone GSM.