

**STATION 250**  
**STATION 250 H110**



STATION 250



STATION 250 H110

**PRESENTATION POSTE 250L**

**CONFORME  
EN 12050**

Poste de relevage "prêt à poser" ECO, enterré ou hors sol, pour eaux chargées (WC), adapté aux maisons individuelles ou très petits collectifs. Equipé d'un kit de connexion rapide pour un montage/démontage simplifié ou sur pied d'assise avec barre de guidage.



**DESCRIPTIF TECHNIQUE 250L STANDARD**

**CONFORME  
EN 12050**



**TECHNIQUE**

Cuve ECO **capacité 250 L** = modèle économique  
Sortie de refoulement rigidifiée  
Cuve en PEHD imputrescible épaisseur 7 mm  
Fil d'eau d'entrée **standard jusqu'à -60 cm (avec rehausse en option)**  
Couvercle anti dérapant équipé d'un joint à lèvres + 8 vis inox  
Cuve à fond **auto nettoyant**  
Cuve avec **poignées de levage**  
Pré-perçage tuyau entrée possible en usine  
Installation hors sol ou enterrée  
Ventilation prévue avec joint à lèvres fourni\*

\*Option sur demande



Kit de connexion rapide  
Pompe Technirel Inox avec **volute Spéciale (réf. 358 à 412)**  
Pompe Inox Technirel **Garantie 2 ans**  
Pompe Vortex recommandée pour eaux chargées (wc)  
Aide au choix de la pompe grâce au tableau de sélection **Technirel**  
Entretien pompe et clapet 2 fois par an  
Pompe avec flotteur automatique  
Câble standard 10 mètres

**AVANTAGES**

Ensemble économique avec pompe de qualité  
Garantie de solidité et de durabilité  
Résistance dans le temps  
Plus de marge de manœuvre à l'installation  
Qualité et sécurité d'usage  
Bon fonctionnement du poste  
Manutention simplifiée  
Installation facilitée  
Option d'installation  
Libre choix de l'utilisateur

Facilité et temps de montage/démontage  
Protection contre le risque de blocage  
Garantie dans le temps  
Sécurité de fonctionnement  
Bon dimensionnement de la pompe  
Meilleure durabilité  
Fonctionnement autonome



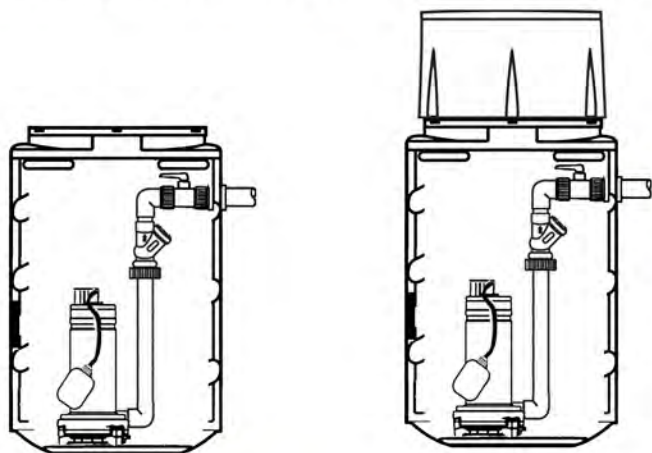
Technirel **Spécialiste** en postes de relevage eaux chargées  
Fabriqué en France  
Conforme CE à la norme EN12050  
Disponibilité

Sécurité pour choisir la solution la plus adaptée  
Réactivité, qualité  
Conformité légale  
Maintenir un vrai service dans le temps.



### SELECTION DU POSTE DE RELEVAGE

Cuve Sanirel 250L, standard avec Fil d'eau d'arrivée jusqu'à -60 cm (sans dégrilleur), montage avec canne de connexion rapide en standard.

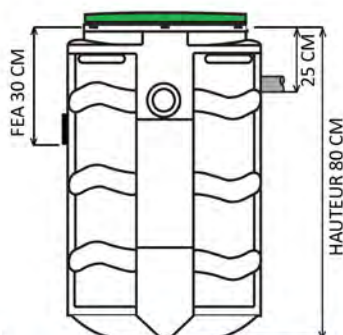


Pompe*	Roue	Sortie Poste mm	Hydraulique
358	Vortex	DN63 Ext.	DN50
412	Vortex	DN63 Ext.	DN50
503	Vortex	DN63 Ext.	DN50
GRI	Dilacératrice	DN63 Ext.	DILACER.

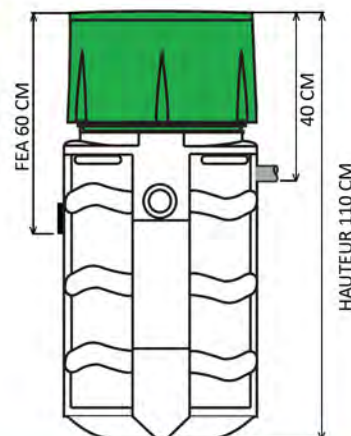
DESIGNATION
STATION 250 - 358
STATION 250 - 412
STATION 250 - 503
STATION 250 - GRI



\*Panier en option



DESIGNATION
STATION 250 H110 - 358
STATION 250 H110 - 412
STATION 250 H110 - 503
STATION 250 H110 - GRI



### TABLEAU DE SELECTION DE LA POMPE

Hauteur	Longueur de refoulement															
	10	20	30	40	50	60	70	80	90	100	110	130	150	200	300	
15	GRI*	GRI*	GRI*	GRI*	GRI*	GRI*	GRI*	GRI*	GRI*	GRI*	GRI*	NC	NC	NC	NC	
14	GRI*	GRI*	GRI*	GRI*	GRI*	GRI*	GRI*	GRI*	GRI*	GRI*	GRI*	GRI*	GRI*	NC	NC	
13	GRI*	GRI*	GRI*	GRI*	GRI*	GRI*	GRI*	GRI*	GRI*	GRI*	GRI*	GRI*	GRI*	GRI*	NC	
12	503	503	503	503	503	GRI*	GRI*	GRI*	GRI*	GRI*	GRI*	GRI*	GRI*	GRI*	GRI*	
11	503	503	503	503	503	503	503	503	503	503	503	GRI*	GRI*	GRI*	GRI*	
10	503	503	503	503	503	503	503	503	503	503	503	503	503	GRI*	GRI*	
9	412	503	503	503	503	503	503	503	503	503	503	503	503	503	GRI*	
8	412	412	412	412	412	412	412	503	503	503	503	503	503	503	GRI*	
7	412	412	412	412	412	412	412	412	412	412	412	412	503	503	503	
6	412	412	412	412	412	412	412	412	412	412	412	412	412	503	503	
5	358	358	358	412	412	412	412	412	412	412	412	412	412	412	503	
4	358	358	358	358	358	358	358	358	358	412	412	412	412	412	412	
3	358	358	358	358	358	358	358	358	358	358	358	358	358	412	412	
2	358	358	358	358	358	358	358	358	358	358	358	358	358	358	412	
1	358	358	358	358	358	358	358	358	358	358	358	358	358	358	412	

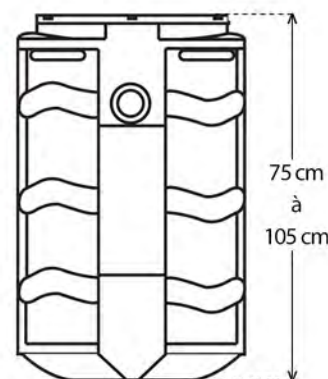
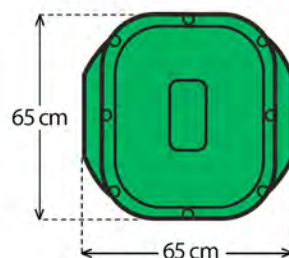
NC : NOUS CONSULTER

\* GRI : SELECTION DES POMPES DANS UNE CANALSATION DE 50MM EXT POUR LA POMPE GRI ( GRI = "GRINDER" OU "DILACERATRICE")

**EQUIPEMENTS ET OPTIONS**

**FOURNITURES :**

- Poste de relevage complet prêt à installer
- Etiquettes d'avertissement à coller sur toilettes
- Fiche de procédure d'entretien obligatoire
- Certificat de garantie à renvoyer
- Joint à lèvres diamètre 100 mm en standard
- Kit 30 cm de tuyau souple pour refoulement (sur demande)
- Joint à lèvres pour ventilation (sur demande)
- Visserie inox avec rondelles
- Presse étoupe(s)\*  
\*selon options.



**OPTIONS :**



**OBLIGATOIRE**

**DISJONCTEUR MAGNETO THERMIQUE**

Assure l'indispensable protection de la pompe en cas de blocage par des matières fibreuses ou solides.

**OU**



**COFFRET TRANQUILLITE**

Protection 1 pompe permet de faire disjoncter l'alimentation de la pompe en cas de blocage. Elément obligatoire pour la garantie.

- Alarme de niveau haut
- Alarme de disjonction.
- Report d'alarme.
- Connexion pour report d'alarme.
- Buzzer + voyant.
- Facilité de branchement direct sur une prise électrique.



**PANIER DE DEGRILLAGE**

Protège les pompes de relevage en évitant au maximum les éléments dangereux comme les couches, tampons, lingettes, chiffons, etc...



**REHAUSSE DE 30 CM**

1 seule rehausse possible en standard.



**CONNECTEUR ETANCHE**

Connexion électrique étanche rapide 3 pôles (220v). Cliquez c'est branché, les connecteurs vous simplifient la vie permet de **brancher et débrancher** une pompe dans sa cuve sans avoir à retirer son câble alimentation sous gaine.

**TUYAU DE REFOULEMENT  
SANIFLEX**

Produit spécial refoulement eaux usées (63/50mm)

