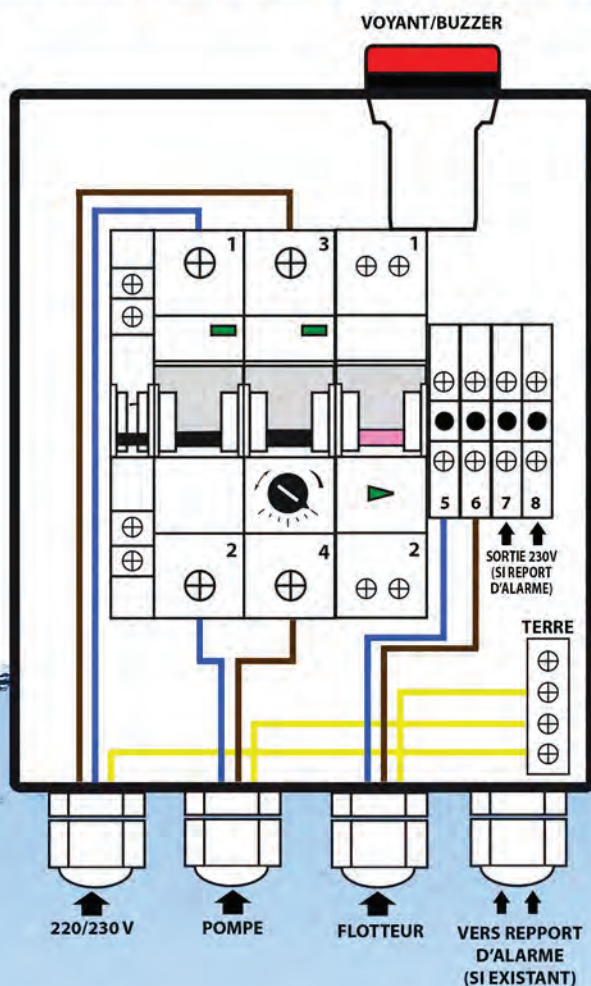


**COFFRET  
TRANQUILLITE**

**COFFRET DE PROTECTION POUR POSTE DE RELEVAGE**



DISJONCTEUR MAGNETO  
THERMIQUE MOTEUR  
POMPE



**NB :** Le buzzer fonctionnera lors d'une disjonction pompe et/ou lorsque le flotteur sera en position haute (niveau d'alarme).

**1/ Installation :**

- Fixer le coffret au mur (installation intérieure)
- Brancher la pompe 220v
- Réglage du magnéto thermique à la bonne intensité (normalement réglée en usine)
- Brancher le flotteur avec la terre
- Brancher la prise du coffret sur prise murale protégée par un disjoncteur adapté et sur 30 mA en amont
- Si report d'alarme, brancher le boîtier du report d'alarme sur la sortie 220v (repère 7 et 8)

**2/ Utilisation :**

- Monter la barette du disjoncteur magnéto thermique vers le haut

**3/ En cas d'alarme :**

- Baisser le disjoncteur magnéto thermique et le disjoncteur 2A (coupure alarme)
- Couper l'alimentation générale avant d'ouvrir le coffret
- Vérifier pompe et installation

**ATTENTION : NE PAS OUVRIR LE COFFRET SOUS TENSION.**



- Protection 30 mA en amont du coffret OBLIGATOIRE.
- Utiliser un flotteur 230v avec terre OBLIGATOIRE.
- Penser à raccorder câble de la terre ; alimentation, pompe, flotteur.
- INSTALLATION ELECTRIQUE DANS LES REGLES DE L'ART ET LES NORMES EN VIGUEUR.